

取扱説明書

ドームカメラ天井埋め込み金具

SOD-110



このたびは、ドームカメラ天井埋め込み金具をお買い上げいただき、誠にありがとうございました。取扱説明書をよくお読みの上、正しくお取扱いください。

免責について

- 本製品は、映像監視を目的とするものであり、発生した事故・損害等を補償するものではありません。
- お客様による商品の分解、修理または改造を行われた場合もしくは、保証書に記載される保証対象外となる条件に適合する場合は、保証期間内であっても有償修理の対象になる場合があります。

個人情報の保護について

- 本製品にて撮影された個人を判別できる映像情報は、「個人情報の保護に関する法律」で定められた「個人情報」に該当します。
- 映像情報については、適正にお取り扱いください。

安全上のご注意

ご使用前にこの欄を必ずお読みになり、正しくお使いください。この欄の注意事項は、ご使用になる人や他の人への危害や財産への損害を未然に防止するために、必ずお守りください。



この表示の注意事項を守らないと、火災、感電などにより、死亡または重傷などを負う危険性が想定される内容です。



誤った取り扱いをすると、人が損害を蒙る可能性が想定される内容および、物的損害の発生が予想される内容を示しています。

■絵表示の例



必ず実行していただく「強制」内容です。



してはいけない「禁止」内容です。



工事は販売店に依頼する

工事には技術と経験が必要です。火災、感電、けが、器物破損の原因となります。必ず販売店に依頼してください。



内部に水や異物を入れない

水や異物が入ると火災、感電、故障の原因となります。万一、水や異物が入ったときは、すぐに電源を切り販売店にご相談ください。



分解や改造をしない

火災や感電の原因となります。内部の点検は、販売店にご依頼ください。



雷がなりだしたら本体、ケーブル、電源プラグなどには触れない。

感電の原因となります。



異常があるときは、すぐに使用をやめる

煙が出ている、変なにおいがする、落としたりケースを破損した、接続ケーブルが傷んだ、画面が映らないなどの場合は、すぐに使用をやめ、販売店にご連絡ください。



振動のないところに設置する

取付ねじやボルトがゆるみ、落下などの事故の原因になります。



設置場所の強度を確認する

取付金具を含む質量に十分耐えられる強度のあるところに設置してください。十分な強度がないと、落下などの事故の原因となります。



塩害や腐食性ガスの発生するところに設置しない

取付部が腐食して、落下などの事故の原因となります。



注意

配線は電源を切ってから行う

感電の原因となります。また、ショートや誤配線により火災の原因となります。



ぶら下がらない、足場代わりにしない

落ちたりしてけがの原因となります。



定期的な点検をする

取付部の劣化などにより、落下などの事故の原因となります。定期点検は、販売店にご依頼ください。



使用上のご注意

長時間ご使用いただくために

- 周囲温度-10℃～+50℃（推奨温度40℃以下）、湿度85%以下（結露なきこと）の場所でお使いください。
- 清掃は、乾いた柔らかい布で拭いてください。
- *ベンジン、シンナー、化学雑巾などは使用しないでください。変形、変色などの原因になります。

設置上のご注意

強度が十分にある天井（コンクリート天井など）に取付けてください。

石膏ボードなど強度が不十分な天井に取付ける場合は、十分な補強を施してください。

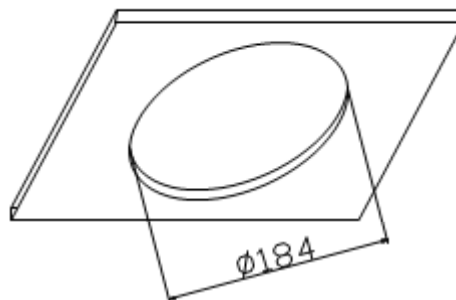
設置中は、必ず電源を切った状態で行ってください。

設置工事は、湿度の低いときに行ってください。

ドームカバーの内側が曇るなどする原因となります。

設置方法

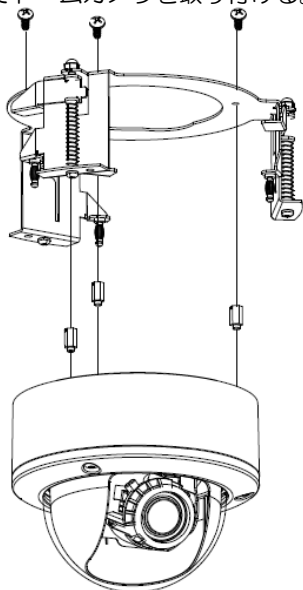
①天井取り付け位置にφ184の穴を開ける。



②ドームカメラ取り付け

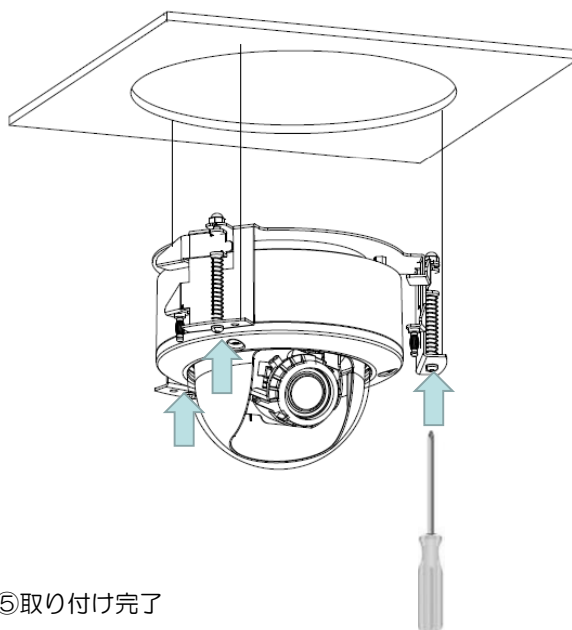
付属のネジとスペーサー3セットを使って、ドームカメラを天井埋め込み金具に取り付ける。

- ・スペーサー3本をドームカメラに取り付ける。
- ・ネジ3本でドームカメラを取り付ける。



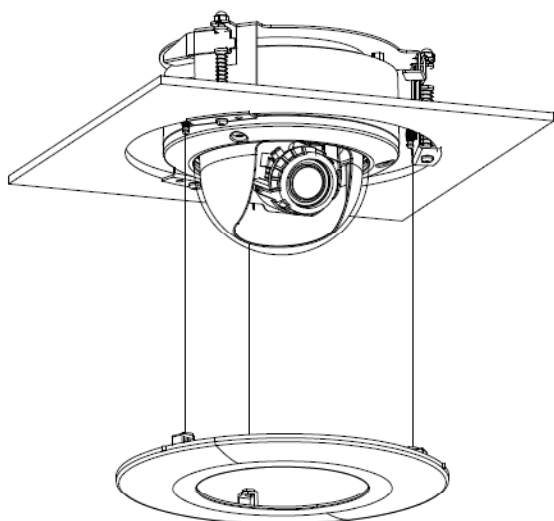
③天井面への取り付け

- ・ケーブルを接続して、金具ごと天井の穴に挿入する。
(ストッパーが金具の内側に向いていることを確認する)
- ・ストッパーのネジを回し、天井の板をストッパーでしっかり挟み込む。
(ある程度挟み込んだ状態で、センターを補正してから締めつけると良い)

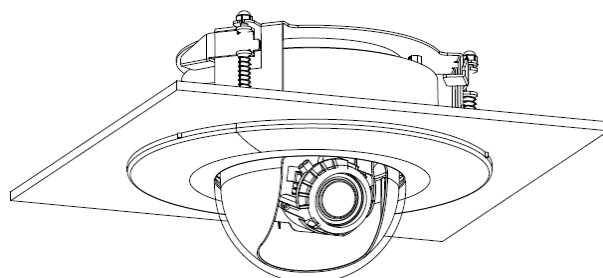


④カバー取り付け

天井埋め込み金具のツメ3箇所にかバーの取付穴3か所を合わせて押し込み、カバーを取り付ける。



⑤取り付け完了



【製品に関するお問い合わせ先】

セルコ株式会社 カスタマサポート室
E-mail: support@selco.ne.jp
TEL:075-501-0070(代表) FAX:075-592-4275

セルコ株式会社

〒607-8326 京都市山科区川田御出町14番3
TEL:075-501-0070(代表) FAX:075-592-4275