

取扱説明書

カメラ用ブラケット

SOB-120



このたびは、カメラ用ブラケットをお買い上げいただき、誠にありがとうございました。取扱説明書をよくお読みの上、正しくお取扱いください。

免責について

●本製品は不法侵入、不正行為を威嚇するもので、盗難防止器ではありません。万一発生した事故、損害については責任を負いかねますのでご了承ください。

●お客様による商品の分解、修理または改造を行われた場合もしくは、保証書に記載される保証対象外となる条件に適合する場合は、保証期間内であっても有償修理の対象になる場合があります。

安全上のご注意

ご使用前にこの欄を必ずお読みになり、正しくお使いください。この欄の注意事項は、ご使用になる人や他の人への危害や財産への損害を未然に防止するために、必ずお守りください。

警告

この表示の注意事項を守らないと、火災、感電などにより、死亡または重傷などを負う危険性が想定される内容です。

注意

誤った取り扱いをすると、人が損害を追究可能性が想定される内容および、物的損害の発生が予想される内容を示しています。

■絵表示の例



強制



電源プラグを
抜く

必ず実行していただく「強制」内容です。



分解禁止



接触禁止



禁止

してはいけない「禁止」内容です。

警告

工事は販売店に依頼する

工事には技術と経験が必要です。火災、感電、けが、器物破損の原因となります。

必ず販売店に依頼してください。



強制

内部に水や異物を入れない

水や異物が入ると火災、感電、故障の原因となります。万一、水や異物が入ったときは、すぐに電源を切り販売店にご相談ください。



禁止

分解や改造をしない

火災や感電の原因となります。
内部の点検は、販売店にご依頼ください。



接触禁止

異常があるときは、すぐに使用をやめる

煙が出ている、変なにおいがする、落したりケースを破損した、接続ケーブルが傷んだ、画面が映らないなどの場合は、すぐに使用をやめ、販売店にご連絡ください。



電源プラグを
抜く

振動のないところに設置する

取付ねじやボルトがゆるみ、落下などの事故の原因になります。



強制

設置場所の強度を確認する

取付金具を含む質量に十分耐えられる強度のあるところに設置してください。
十分な強度がないと、落下などの事故の原因となります。



強制

塩害や腐食性ガスの発生するところに設置しない

取付部が腐食して、落下などの事故の原因となります。



強制

注意

配線は電源を切ってから行う

感電の原因となります。また、ショートや誤配線により火災の原因となります。



強制

ぶら下がらない、足場代わりにしない

落ちたりしてけがの原因となります。



禁止

定期的な点検をする

取付部の劣化などにより、落下などの事故の原因となります。
定期点検は、販売店にご依頼ください。



強制

保証書

品名	ハウジング・ブラケット
対象型式	SOH、SOB、SODH 各シリーズ
保証期間	お買い上げ日より1年間

■本保証書は日本国内に限り有効といたします。取扱説明書に従った正常な使用状態で、保証期間内に故障が発生した場合には、お買い上げの販売店にご連絡ください。

■但し、保証期間中でも次の場合は有償修理となります。

- 1) ご使用の誤り、及び不当な修理や改造による故障。
- 2) お買い上げ後の輸送、移動、落下などによる故障。
- 3) 火災、地震、水害、落雷、その他の天災地変、公害や異常電圧による故障。
- 4) 接続している他機器に起因する故障。
- 5) 自然磨耗とみなされた消耗品の故障。
- 6) 特殊業務、または特に製品仕様を超える条件下において使用された場合の故障。

設置方法

1. 取り付けるカメラ本体またはマウントアダプタにカメラ固定ネジをねじ込み、カメラを固定してください。なお、この際に本体と台座部などのネジ締結部が緩んでいないか確認し、必要に応じて確実に締め付けてください。
2. 壁、天井にあけた通線孔から出ているケーブルをブラケットのパイプの中を通して、ブラケット本体のケーブル引き出し孔から出してください。
3. 壁、天井の通線孔とブラケットのパイプの芯を合わせ、ブラケット本体をネジで固定します。
4. カメラとケーブルを接続します。
5. レバーを緩めてカメラの撮影角度を調整し、角度が決まったらレバーを確実に締め付けてください。締め付けが不十分ですと、レバーが緩んで撮影角度が変わる原因となることがあります。

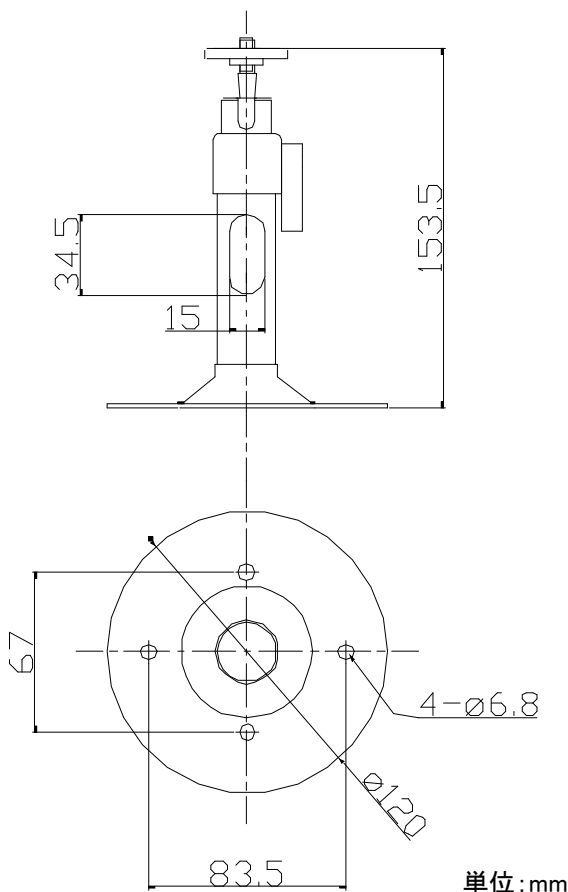
【注意】

- 取付は、十分な強度のある場所に取り付けてください。落下、破損、けがの原因となります。
- 本製品は室内で使用するカメラ設置用ブラケットです。カメラ以外のものへの取り付け、屋外でのご使用は避けてください。
- レバー締付け部の内部金具の磨耗・変形を生じる恐れがあるため、レバーの締付け／解除は頻繁に行わないようにしてください。
- カメラ取付け後、レバーを固定したままカメラを無理に回さないようにしてください。

ワイヤー等による落下防止策

- 万一機器に損傷を生じた場合のカメラ等の落下事故を防止するため、ブラケット本体とカメラを設置の際は、それぞれにオプション設定などの落下防止安全ワイヤーを併設するなど万一の場合の安全確保をお願いします。
- 安全ワイヤーは十分な強度のある場所に取り付けたアンカーボルト等に取り付けてください。

【外形寸法図】



※ケーブル引出穴位置は、図面と異なる場合があります。

【仕様】

商品名	カメラ用ブラケット
型式	SOB-120
材質	アルミニウム
最大積載質量	10kg
外形寸法	φ120 (ベース) × H153.5mm (突起部含まず)
質量	約280g
塗装	シルバー色
オプション品	—
付属品	○ タッピングネジ：4個 ○ プラグ：4個 ○ 取扱説明書（本書）

【製品に関するお問い合わせ先】

セルコ株式会社 カスタマサポート室
E-mail: support@selco.ne.jp
TEL: 075-501-0070(代表) FAX: 075-592-4275

セルコ株式会社

〒607-8326 京都市山科区川田御出町14番地3
TEL: 075-501-0070(代表) FAX: 075-592-4275