

施工説明書

赤外線プロジェクター

SIP-20



このたびは、赤外線プロジェクターをお買い上げいただき、誠にありがとうございました。
施工説明書をよくお読みの上、正しくお取扱いください。

安全上のご注意

ご使用前にこの欄を必ずお読みになり、正しくお使いください。
この欄の注意事項は、ご使用になる人や他の人への危害や財産への損害を未然に防止するため、必ずお守りください。

警告

この表示の注意事項を守らないと、火災、感電などにより、死亡または重傷などを負う危険性が想定される内容です。

注意

誤った取り扱いをすると、人が損害を追う可能性が想定される内容および、物的損害の発生が予想される内容を示しています。

■絵表示の例



分解禁止 接触禁止 禁止

してはいけない「禁止」内容です。



強制 電源プラグを
抜く

必ず実行していただく「強制」内容です。

警告

工事は販売店に依頼する
工事には技術と経験が必要です。火災、感電、けが、器物破損の原因となります。
必ず販売店に依頼してください。



強制

内部に水や異物を入れない
水や異物が入ると火災、感電、故障の原因となります。万一、水や異物が入ったときは、すぐに電源を切り販売店にご相談ください。



禁止

分解や改造をしない
火災や感電の原因となります。
内部の点検は、販売店にご依頼ください。



接触禁止

異常があるときは、すぐに使用をやめる
煙が出ている、変なにおいがする、落としたりケースを破損した、接続ケーブルが傷んだ、画面が映らないなどの場合は、すぐに使用をやめ、販売店にご連絡ください。



電源プラグを
抜く

振動のないところに設置する
取付ねじやボルトがゆるみ、落下などの事故の原因になります。



強制

設置場所の強度を確認する
取付金具を含む質量に十分耐えられる強度のあるところに設置してください。
十分な強度がないと、落下などの事故の原因となります。



強制

塩害や腐食性ガスの発生するところに設置しない
取付部が腐食して、落下などの事故の原因となります。



強制

注意

配線は電源を切ってから行う
感電の原因となります。また、ショートや誤配線により火災の原因となります。



強制

ぶら下がらない、足場代わりにしない
落ちたりしてけがの原因となります。



禁止

定期的な点検をする
取付部の劣化などにより、落下などの事故の原因となります。
定期点検は、販売店にご依頼ください。



強制

【1. 概要】

赤外線プロジェクター SIP-20 は夜間照明の無い所や十分照明が得られない場所に設置し、デイナイトカメラを鮮明に撮影する為の装置です。
最大20mまで投光することができます。

【2. 特長】

- ・自動制御作動方式：光コントロールセンサーを内蔵しておりますので、周囲が暗くなると同時に自動的に電源をON/OFFさせる事が可能です。
- ・屋外防水仕様：ハウジング一体型なので屋外にてそのままご使用いただけます。

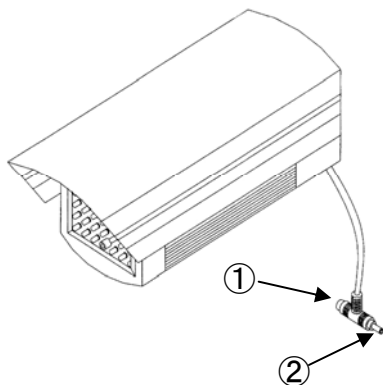
【3. 設置上の注意】

- ・SIP-20を設置して、作動時に近距離で直接投光器を見ないようにしてください。目を傷める恐れがあります。
- ・SIP-20本体前面のレンズ部分は直接手で触らないでください。もし汚れたり指紋がついた場合は、柔らかい布などで軽く拭き取ってください。

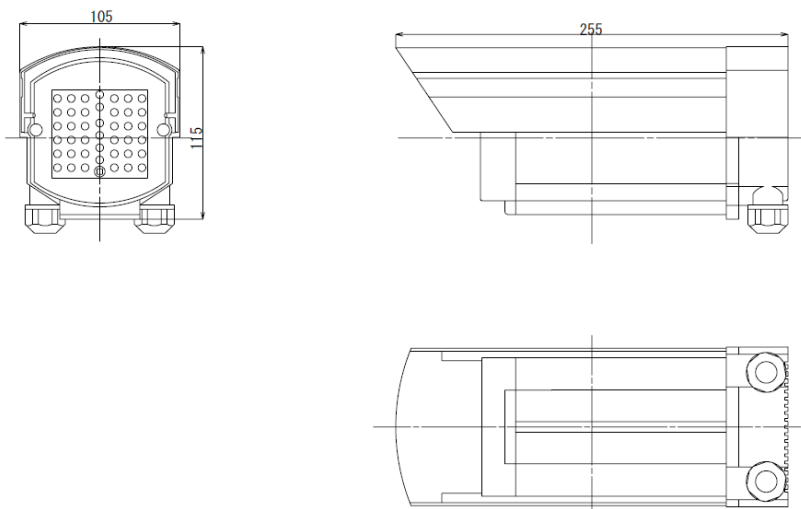
【4. 設置】

1. 本体底面にある2箇所のナット(1/4"-20UNC)をブラケットに確実に固定します。
投光角度の調整は、ブラケットで行ってください。
2. 電源アダプターを①のコネクタ(メス)に接続します。
3. ②からDC12Vを出力します。必要に応じて他の機器の設置にご使用下さい(必ず電源アダプターの定格容量以内でご使用下さい)。

注意：①、②のコネクタ部分は自己融着テープ等で固定するかボックスに収納するなどして、水が直接かからないようにして下さい。



【5. 外形寸法図】



【6. 仕様】

品名	赤外線プロジェクター
型式	SIP-20
波長	850nm
IR点灯照度	点灯:3lx、消灯:5lx
最大投光距離	20m
ボディ材質	アルミニウム
防塵・防水規格	IP66相当
電源電圧	DC12V
消費電力	5W(最大)
入力端子	DCジャック
動作温度	-10℃~+45℃
動作湿度	5%~90%RH(結露なきこと)
外形寸法	D255×W101×H112mm
質量	約900g
付属品	取扱説明書、電源アダプター

■保証規定

1. 保証期間中に正常な使用状態で万一故障が生じた場合には無償で修理いたします。
2. 但し、保証期間中でも次の場合には有料にて申し受けることがあります。
A: 不適当な取扱い又は使用による故障の場合。
B: 天災地変による故障の場合。
C: 本保証書の必要事項の記入又は提示のない場合。
D: 本保証書は日本国内に限り有効といたします。

品名	赤外線プロジェクター SIP-20
保証期間	ご購入日より1年間
ご購入日	
お客様名	お名前 ご住所 TEL
販売店名	