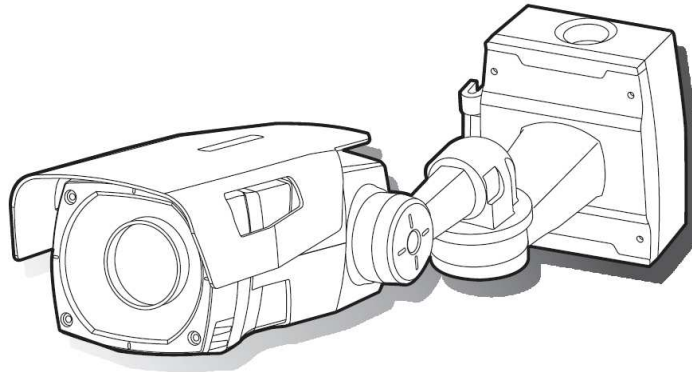


取扱説明書

ワイドダイナミック IR カメラ

SCL-7310WIR



このたびは、ワイドダイナミック IR カメラをお買い上げいただき、誠にありがとうございました。

本書をよくお読みの上、正しくお使いください。

お読みになったあとは、保証書と一緒に大切に保管してください。

保証書には必ず必要事項を記入してください。

【製品に関するお問い合わせ先】

セルコ株式会社 カスタマサポート室

E-mail : support@selco.ne.jp

TEL : 075-501-0070 (代表) FAX : 075-592-4275

セルコ株式会社

〒607-8326

京都市山科区川田御出町 14 番地 3

TEL : 075-501-0070 (代表) FAX : 075-592-4275

★免責について

本製品は、映像監視を目的とするものであり、発生した事故・損害等を補償するものではありません。
お客様による商品の分解、修理または改造を行われた場合もしくは、保証書に記載される保証対象外となる条件に適合する場合は、保証期間内であっても有償修理の対象になる場合があります。

★個人情報の保護について

本製品にて撮影された個人を判別できる映像情報は、「個人情報の保護に関する法律」で定められた「個人情報」に該当します。映像情報については、適正にお取り扱いください。

★使用上のご注意

長時間ご使用いただくために

周囲温度-10~+50℃（推奨温度 40℃以下）、湿度 80%以下（結露なきこと）の場所でお使いください。

清掃は、乾いた柔らかい布で拭いてください。

※シンナー・ベンジン・化学雑巾などは使用しないでください。変形・変色などの原因になります。

強い光にカメラを向けないでください。

画面にスミア・ハレーションなどを生じさせることがあります。また CCD を劣化させ、撮影画像が変色することがあります。

レンズの清掃

レンズクリーニングペーパー・レンズクリーニング液などを使用してください。

★設置上のご注意

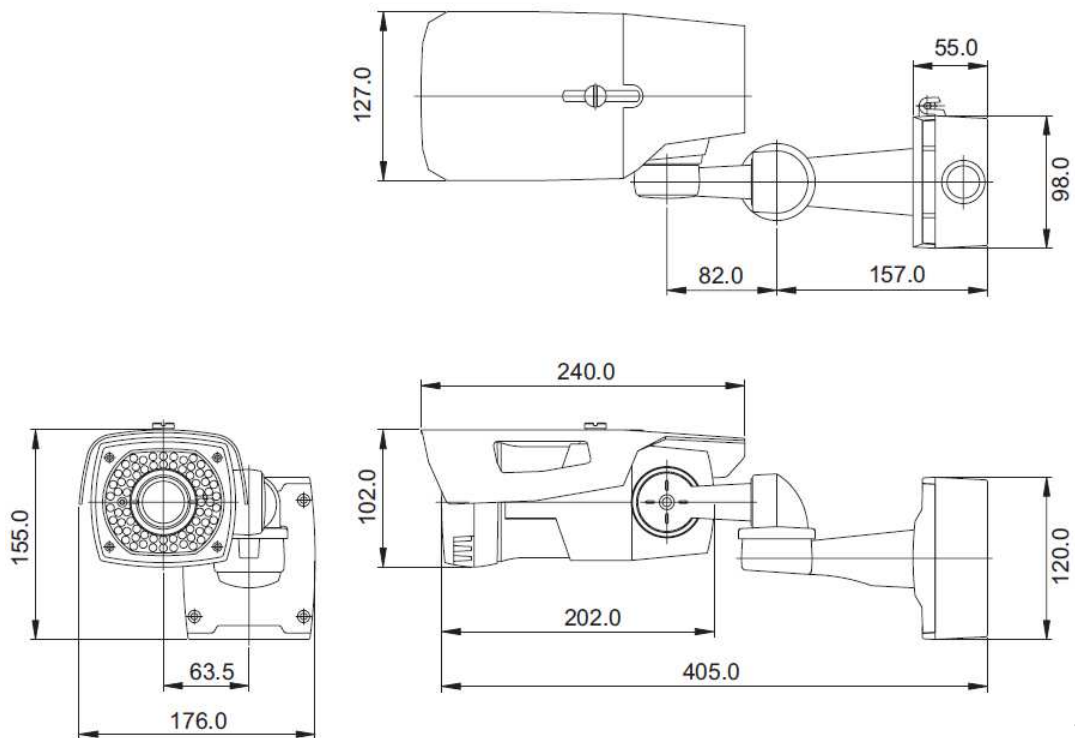
十分な強度のある場所に取り付けてください。

落下、破損の原因となることがあります。強度が不十分な場所に取り付ける場合、十分な補強を施してください。

ネジやボルトはしっかり締め付けてください。

傾きや落下の原因となることがあります。

★外形寸法図



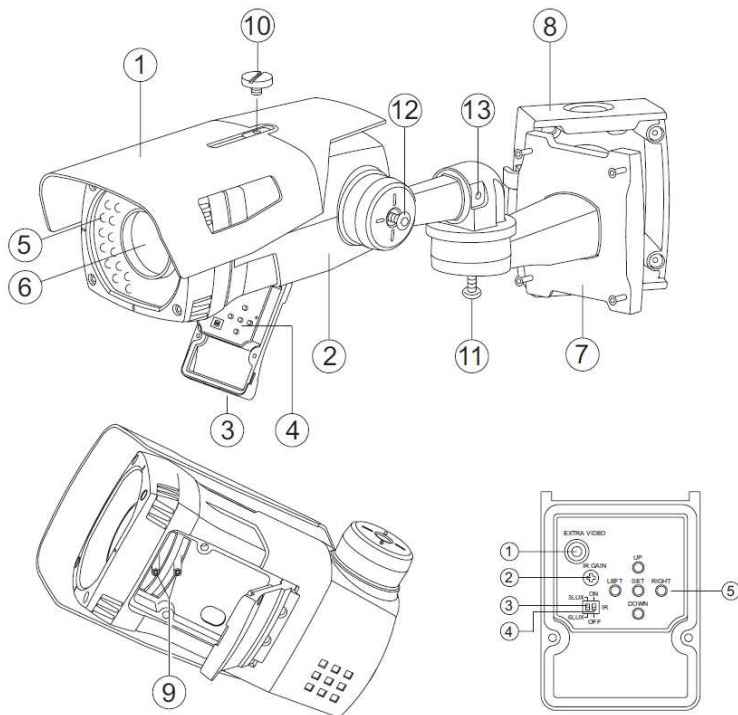
★製品特長

- 48万画素の高画質 1/3 インチ CCD を機能搭載
水平解像度 680 本以上（中心部）を実現しています。
- ワイドダイナミックレンジ 60dB を実現
逆光の強いところ、明暗差の激しいところでも、高コントラストの鮮明な映像を映し出します。
- 約 1km の長距離ワンケーブル伝送に対応
約 1km の長距離に対応したワンケーブル伝送が可能です。
省線化、コストダウンが可能です。電源重畳/別送式いずれのシステムにも対応しています。
（※同時併用はできません。）
- 赤外線 LED 搭載
暗くなると、自動的に赤外線 LED が点灯して、赤外線を照射します。
夜間でも鮮明な映像を撮影できます。（赤外線 LED 点灯時、映像は白黒になります。）
- 屋外設置可能
IP66 相当により、カメラのみで屋外に設置できます。
（ジャンクションボックスは防水仕様ではありません。）
3 軸調整が可能なので、天井・壁面を問わず設置できます。

★付属品の確認

「仕様」の付属品欄記載の品が同梱されていることをご確認ください。（8 ページ）

★各部の名称



・本体部

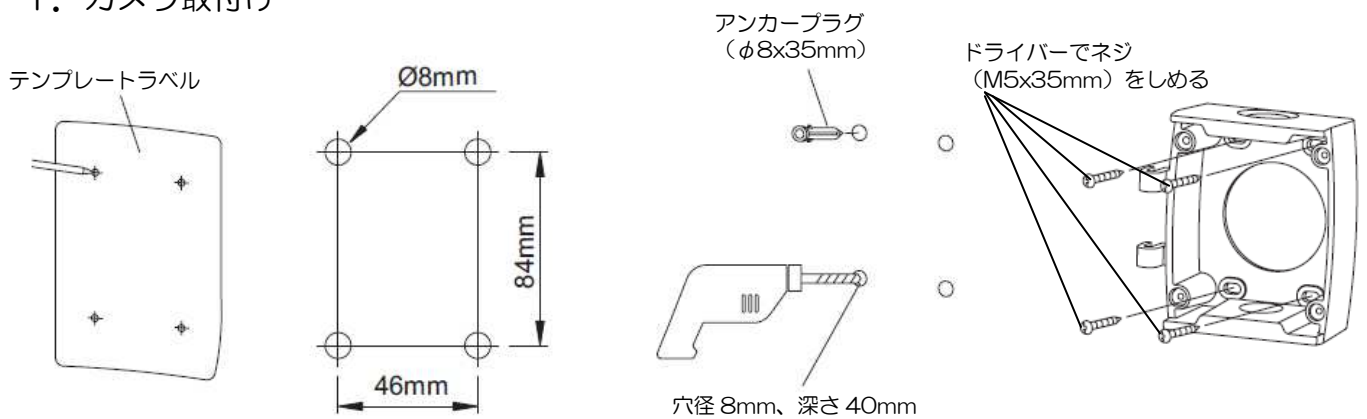
- ① サンシェード
- ② カメラ本体
- ③ OSD メニューボタン操作部
- ④ OSD メニューボタン
- ⑤ IR LED
- ⑥ レンズ
- ⑦ カメラブラケット
- ⑧ ジャンクションボックス
- ⑨ レンズ調整レバー（ピント：前側、画角：奥側）
- ⑩ サンシェード固定ネジ
- ⑪ X 軸固定ネジ
- ⑫ Y 軸固定ネジ
- ⑬ Z 軸固定ネジ

・機能操作部

- ① 外部映像出力端子
カメラ設置時の映像確認用です。
- ② IR 光量調整ボリューム
IR LED の光量を調整します。
- ③ CDS センサー感度切り替え（LOW/HIGH）
デイナイトの切り替え感度を設定します。
- ④ IR LED スイッチ（On/Off）
通常は On でお使いください。
自動で On/Off します。
- ⑤ OSD メニューボタン（上、下、決定、左、右）
OSD メニュー操作ボタンです。

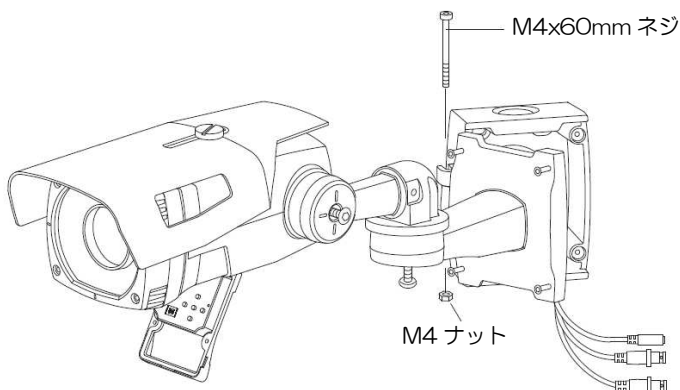
★設置方法

1. カメラ取付け

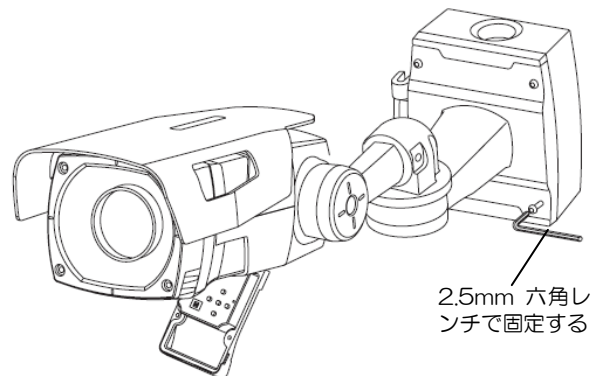


- 1) コンクリート壁に取り付ける場合、同梱のテンプレートラベルを使って、上図の穴をあけます。
- 2) 同梱のアンカープラグを穴に差し込みます。
- 3) 同梱のネジを使ってジャンクションボックスをコンクリート壁面に固定します。

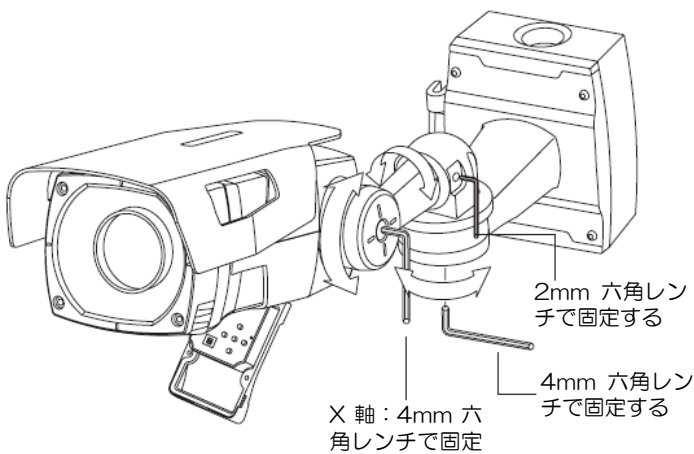
取付け面の状態などに応じて、必要な場合は、付属のゴムシートをはさんで取付けます。



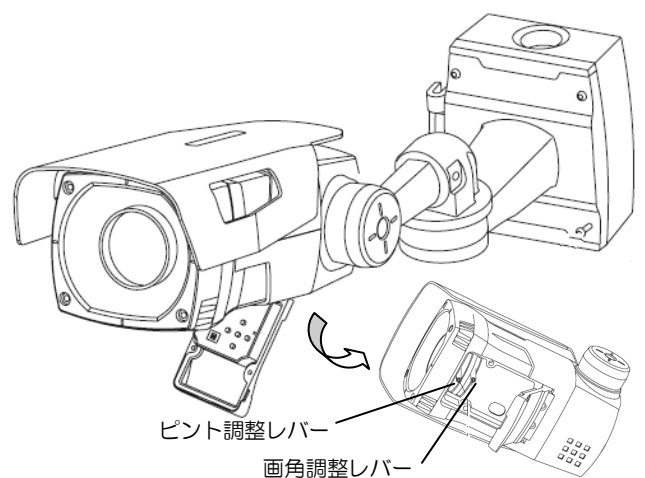
- 4) カメラブラケットとジャンクションボックスを M4x60mm ネジとナットを使って連結します。



- 5) 必要なケーブルを接続しカメラブラケットとジャンクションボックスを固定します。



- 6) X 軸、Y 軸、Z 軸の六角ボルトを少し緩めてカメラの位置を調整した後、きちんと固定します。

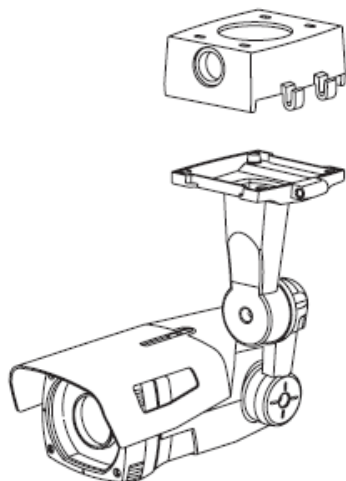


- 7) レンズの画角・ピントをそれぞれの調整レバーで調整し、完了したら機能操作部カバーをドライバーで固定します。

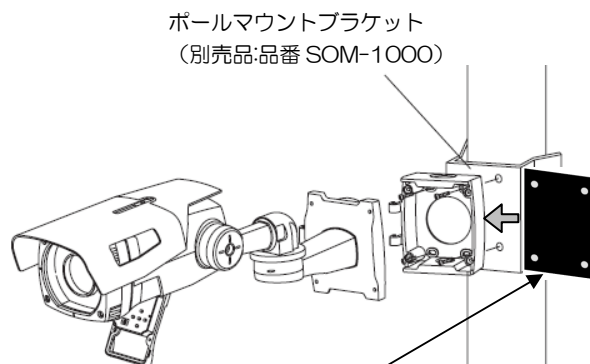
※レバーは左右に動かして調整してください。

【参考】設置例を以下に示します。

①天井面に取り付けの場合



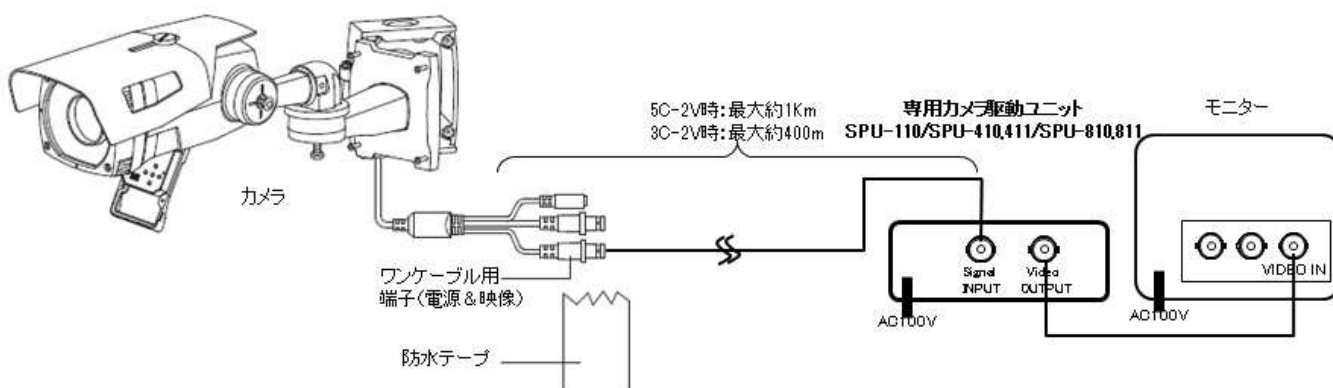
②ポールに取り付ける場合



付属のゴムシートをはさんで取付けます。
必要に応じて、中央部をカッターでカットしてお使いください。

2. 配線

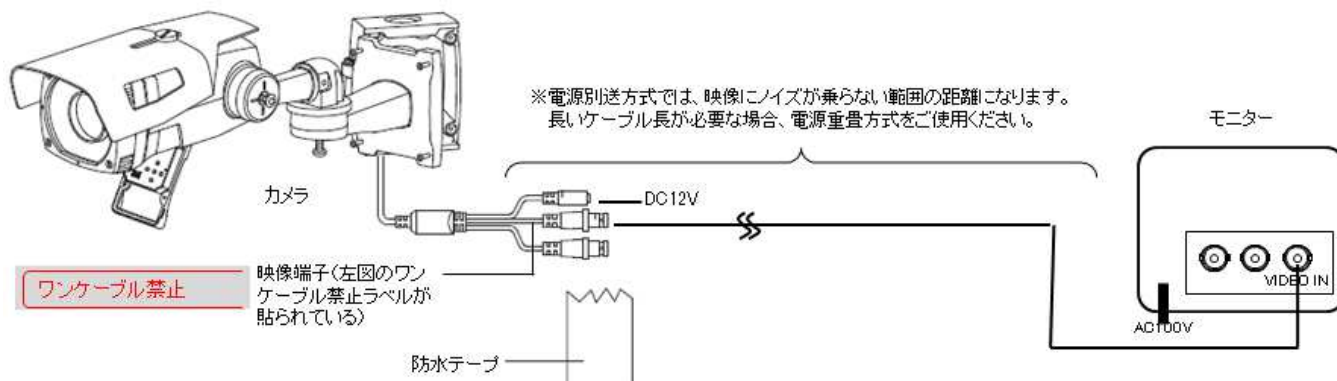
1) 電源重畳方式 (ワンケーブル) 時のケーブル配線



(1) VP LINE というラベルが貼られたカメラの BNC コネクタと専用カメラ駆動ユニットの Signal INPUT 端子を同軸ケーブルで接続します。各端子を防水テープで処理してください。

(2) 専用カメラ駆動ユニットの Video OUTPUT 端子をモニターやデジタルレコーダーに接続します。必ず専用駆動ユニット (SPU-110/SPU-411/SPU-811) をお使いください。
この方式では、5C-2V ケーブルで、約 1Km 程度の長距離伝送が可能です。

2) 電源別送方式 (DC12V 別電源) 時のケーブル接続



(1) ワンケーブル禁止 (CVBS OUT) というラベルが貼られたカメラの BNC コネクタとモニターやデジタルレコーダーを同軸ケーブルで接続します。

(2) カメラの赤色端子に電源アダプター (SPA-110 を推奨) からの DC12V を接続します。各端子を防水テープで処理してください。(ジャンクションボックスは防水仕様ではありません。)

★OSD メニュー

1. OSD メニューの起動/ボタン操作

- 1) 機能操作部カバーをドライバーで外して、カバーを開きます。
- 2) カーソル（上、下、左、右、決定）ボタンを使ってメニューの選択や設定を変更します。
- 3) [OSD メニュー操作ボタン]の機能は以下の通りです。

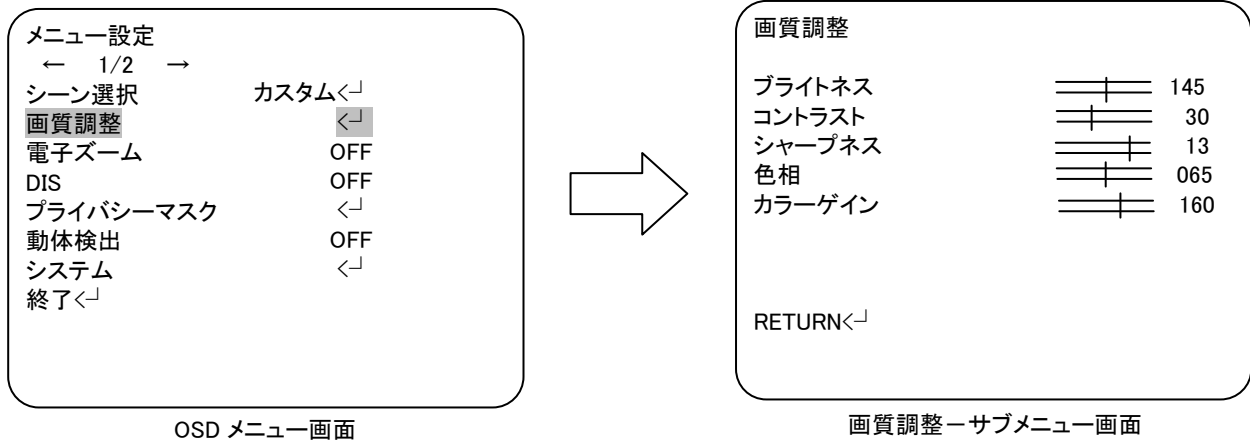
決定	SET	<ul style="list-style-type: none"> • OSD メニューの呼び出し • OSD メニューの決定
上	UP	<ul style="list-style-type: none"> • OSD メニューカーソルの上への移動
下	DOWN	<ul style="list-style-type: none"> • OSD メニューカーソルの下への移動
右	RIGHT	<ul style="list-style-type: none"> • 選択中のメニュー項目のモード切替 • 設定値の増加
左	LEFT	<ul style="list-style-type: none"> • 選択中のメニュー項目のモード切替 • 設定値の減少

2. OSD メニュー一覧

OSD メニュー項目は、以下の通りです。

設定項目 1	内容
シーン選択-カスタム	1 1 項の設定項目があり、設定項目 2 で説明します。
画質調整	画質を調整します。
電子ズーム	デジタルズーム (000~255) を設定します。
DIS	ブレ補正機能を設定します。
プライバシーマスク	プライバシーマスク機能を設定します。
動体検出	動き検出機能を設定します。
システム	カメラのシステムに関する機能を設定します。
言語	メニュー言語を選択します。
バージョン	カメラのソフトウェアバージョンを表示します。
メンテナンス	カメラ初期化、白点補正機能を設定します。
終了	OSD メニューを終了し、終了メニューに移行します。
設定項目 2	内容
シーン選択-カスタム	
シャッター/AGC	シャッター速度、AGC を設定します。
ホワイトバランス	ホワイトバランス機能を設定します。
ハイライト/逆光補正	ハイライト補正、逆光補正機能を設定します。
WDR/ATR-EX	ワイドダイナミックレンジ機能を設定します。
DNR	デジタルノイズリダクション (ノイズ低減) 機能を設定します。
デイ/ナイト	デイ/ナイト機能を設定します。
IR・OPTIMIZER	IR 機能を設定します。
レンズシェーディング補正	輝度ムラ補正機能を設定します。
DEFOG	曇り除去機能を設定します。
フリッカレス	フリッカ対策機能を設定します。
カラーローリング制御	カラーローリングを抑制する機能を設定します。
終了	OSD メニューを終了し、終了メニューに移行します。
終了メニュー	内容
設定保存	設定内容の実行と保存。
設定保持	設定内容の実行。
キャンセル	設定内容を実行せずにメニュー画面を終了する。
BACK	再度設定メニュー画面に戻る。

ひとつ上のメニュー画面に移動する場合、[戻る]メニュー項目を選択してください。
 例えば画質調整の”<”のように”<”マークのある項目は詳細設定用サブメニューがあります。
 これらの項目は、[SET]ボタンを押してサブメニューを表示し、詳細設定をします。
 メニューは2ページ構成で、次のメニューや前のメニューへの移動は↑、↓ボタンを選択します。



3. OSDメニュー一覧

OSDメニューの設定項目（その概要）、設定値、初期値は、以下の通りです。

出荷時設定（終了→初期化）を実行した場合、各設定値は初期値に戻ります。

OSDメニュー項目	設定項目	設定値	太字の値は、サブメニュー項目の初期値を示す	初期値	
画質調整	ブライトネス	000-255	(145)	145	
	コントラスト	00- 63	(30)	30	
	シャープネス	00- 15	(13)	13	
	色相	000-127	(065)	065	
	カラーゲイン	000-255	(160)	160	
電子ズーム	OFF			OFF	
	ON	倍率	000-255 (000)		
		パン	512 (固定)		
		チルト	256 (固定)		
DIS	OFF			OFF	
	ON				
プライバシーマスク	エリア選択	1/15-15/15	(1/15)	OFF	
	表示/非表示	OFF	ON		
	マスク位置	-----	マスクエリア枠表示 (カーソルにてサイズ変更)		
	マスクカラー	-----	レッド/ブラック/ホワイト/マゼンダ/シアン/イエロー/ブルー/グリーン		
	透過度	-----	1.00/0.75/0.5/0		
	モザイク	-----	OFF		
			ON		
動体検出	OFF			OFF	
	ON	検出感度	000-127		(111)
		検出間隔	000-127		(003)
		ブロック表示	OFF		ON
		非検出エリア	エリア選択無		(画面を縦 12 ブロック、横 8 ブロックに分割)
		検出エリア	エリア選択		1/4, 2/4, 3/4, 4/4
			有効/無効選択		OFF
					ON
			上		枠サイズ設定 (4種デフォルト枠有)
			下		
		左			
	右				

システム	同期方式	INT (固定)		INT		
	レンズ	オート	スピード 000-255 (030)	オート		
		マニュアル				
	画像反転	OFF			OFF	
		上下左右反転				
		上下反転 左右反転				
LCD/CRT	LCD			LCD		
	CRT					
カメラ ID	OFF			OFF		
	ON					
言語	日本語	日本語/フランス/ドイツ/ポルトガル/ロシア/イタリア/英語		日本語		
バージョン	1.0					
メンテナンス	白点補正	マニュアル	白点登録	<↵	<↵	
			登録済白点表示	OFF		OFF
				ブラック ホワイト		
			カーソル色	ホワイト/ブルー/グリーン/レッド/ブラック	ホワイト	
			カーソル点滅	OFF		OFF
				ON		
	白点登録数	登録数 */64 *:0-64				
	データ削除	YES		YES		
		NO				
	オート	オート	実行	オート		
			BACK			
		レベル1	000-255 (008)			
レベル2	000-255 (255)					
カメラ初期化	カメラ初期化	<↵ で実行	カメラ初期化			
	BACK					
シーン選択-カスタム						
シャッター/AGC	オート	AE レベル	001-250 (080)	オート		
		AGCMAX	44.8 DB/42 DB/36 DB/30 DB/24 DB/18 DB/12 DB/6 DB			
		感度アップ	オート OFF			
	固定	シャッター	16FLD,8FLD,4FLD,2FLD 1/60,1/120,1/250,1/500,1/1000,1/2000,1/4000,1/10000			
		AGC	44.8 DB/42 DB/36 DB/30 DB/24 DB/18 DB/12 DB/6 DB			
	マニュアル	シャッター	256FLD,128FLD,64FLD,32FLD,16FLD,8FLD,4FLD,2FLD 1/60,1/120,1/250,1/500,1/1000,1/2000,1/4000,1/10000			
AGCMAX		44.8 DB/42 DB/36 DB/30 DB/24 DB/18 DB/12 DB/6 DB				
ホワイトバランス	ATW	スピード	000-255 (090)	ATW		
		遷移時間	001-255 (090)			
		ATW 枠設定	001-255 (080)			
		設置環境	屋内 オート 日陰 青空			
		PUSH LOCK				
		マニュアル	レベル		00-63 (41)	
	ユーザ 2	B ゲイン	000-255 (235)			
		R ゲイン	000-255 (244)			
	ユーザ 1	B ゲイン	000-255 (234)			
		R ゲイン	000-255 (244)			
PUSH						
ハイライト/ 逆光補正	OFF			OFF		
	逆光補正					
	ハイライト補正	クリックレベル	000-255 (000)			

WDR/ATR-EX	WDR	コントラスト	LOW	WDR	
			HIGH		
		MID			
		顔強調	LOW		
	HIGH				
	MID				
	OFF				
	ATR-EX	コントラスト	LOW		
			HIGH		
		MID			
顔強調		LOW			
HIGH					
MID					
OFF					
OFF					
DNR	0-6 (4)			4	
デイ/ナイト	オート	カラーバースト	ON	オート	
			OFF		
		判定信号	内部		
			外部 1		
			外部 2		
	遷移時間	005(外部 2), 005(外部 1), 005(内部)			
デイ→ナイト	126(外部 2), 126(外部 1), 074(内部)				
ナイト→デイ	150(外部 2), 150(外部 1), 105(内部)				
ナイト	カラーバースト	ON			
		OFF			
	デイ				
	OFF				
IR・OPTIMIZER	ON	モード	オート	ON	
			センター		
		IR 判定領域	---		
			上		0-6 (2)
			下		0-6 (4)
			左		0-6 (3)
			右		0-6 (5)
			加重量		00-15 (04)
		レベル	00-12 (00)		
		カラーナイト	OFF		
			ON		MID
					LOW
		HIGH			
IR シェーディング補正	OFF				
	ON	パターン	設定 1		
			設定 2		
			設定 3		
	水平位置	000-959 (480)			
	垂直位置	000-490 (246)			
	レベル	MID			
LOW					
OFF					
HIGH					
レンズ シェーディング補正	OFF				
ON	パターン	設定 1	OFF		
		設定 2			
		設定 3			
		水平位置		000-959 (480)	
垂直位置	000-490 (246)				
DEFOG	OFF				
ON	MID	ON			
	LOW				
	HIGH				

フリッカレス	オート	モード	シャッター固定	オート
			ゲイン調整	
	ON	モード	シャッター固定	
			ゲイン調整	
	OFF			
カラーローリング制御	オート			オート
	ON			
	OFF			
終了メニュー				
設定保存<				設定保存<
設定保持<				
キャンセル<				
BACK<				

★仕様

商品名	ワイドダイナミック IRカメラ
型式	SCL-7310WIR
カメラ部	
撮像素子	1/3 型インターライン転送方式 CCD
有効画素数	約 48 万画素、976 (水平) × 494 (垂直)
映像出力	1.0Vp-p 75Ω (BNC)
同期方式	内部同期方式
テレビジョン方式	NTSC 方式
解像度	水平：680TV 本以上 (中心部)
ワイドダイナミックレンジ	60dB
最低被写体照度	カラー：0.4 lx (F=1.2)、LED 点灯時：0 lx
ホワイトバランス	ATW/PUSH/USER1/USER2/MANUAL/PUSH LOOK
SN 比	52dB 以上 (AGC OFF 時)
デジタルノイズリダクション	0~6
画像補正	WDR/ATR-EX
電子シャッター	1/60~1/10,000 秒
電子感度アップ	最大 256 倍
フリッカーレス	オート/ON/OFF
AGC	0~8
モーション検知	ON (4 箇所) /OFF
デイナイト機能	デイ/ナイト/AUTO
プライバシーマスク機能	ON (15 箇所) /OFF
画像反転	OFF/上下左右反転/左右反転/上下反転
デジタルズーム	最大 255 倍
レンズ部	
焦点距離	f=2.8~12mm
画角	水平：101.8° ~27.4°、垂直：73.7° ~20.6°
最大口径比	F=1.2
IR-LED 照射角度	60°
IR-LED 到達距離	20m
人物の行動が判別できる距離	f=2.8 mm：10m 以内、f=12 mm：13m 以内
一般仕様	
防塵・防水規格	IP66 相当 (屋外仕様)
使用電源	専用カメラ駆動ユニットより供給または DC12V
消費電力	8.0W (最大)
使用温度範囲	-10℃~+50℃
使用湿度範囲	30%~80%RH (結露なきこと)
外形寸法	W127×H102×D240 mm (本体のみ)
質量	約 2.4kg
材質/色相	アルミニウム/シルバー
付属品	取扱説明書、保証書、設置上のご注意、ジャンクションボックス、アンカープラグφ8x35mm×4、ネジ M5x35mm×4、ネジ M4x60mm、M4 ナット、キャップネジ×2、六角レンチ×3、テンプレートラベル、ゴムシート