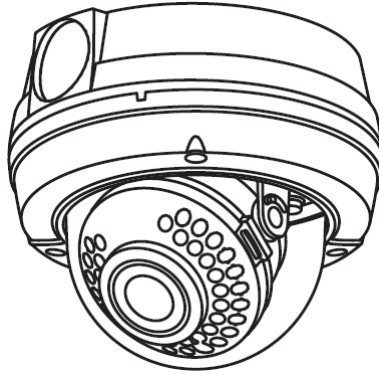


取扱説明書

ワイドダイナミック IR カメラ

SCD-7310WIR



このたびは、ワイドダイナミック IR カメラをお買い上げいただき、誠にありがとうございました。

本書をよくお読みの上、正しくお使いください。

お読みになったあとは、保証書と一緒に大切に保管してください。

保証書には必ず必要事項を記入してください。

【製品に関するお問い合わせ先】

セルコ株式会社 カスタマサポート室

E-mail : support@selco.ne.jp

TEL : 075-501-0070 (代表) FAX : 075-592-4275

セルコ株式会社

〒607-8326

京都市山科区川田御出町 14 番地 3

TEL : 075-501-0070 (代表) FAX : 075-592-4275

★免責について

本製品は、映像監視を目的とするものであり、発生した事故・損害等を補償するものではありません。
お客様による商品の分解、修理または改造を行われた場合もしくは、保証書に記載される保証対象外となる条件に適合する場合は、保証期間内であっても有償修理の対象になる場合があります。

★個人情報の保護について

本製品にて撮影された個人を判別できる映像情報は、「個人情報の保護に関する法律」で定められた「個人情報」に該当します。映像情報については、適正にお取り扱いください。

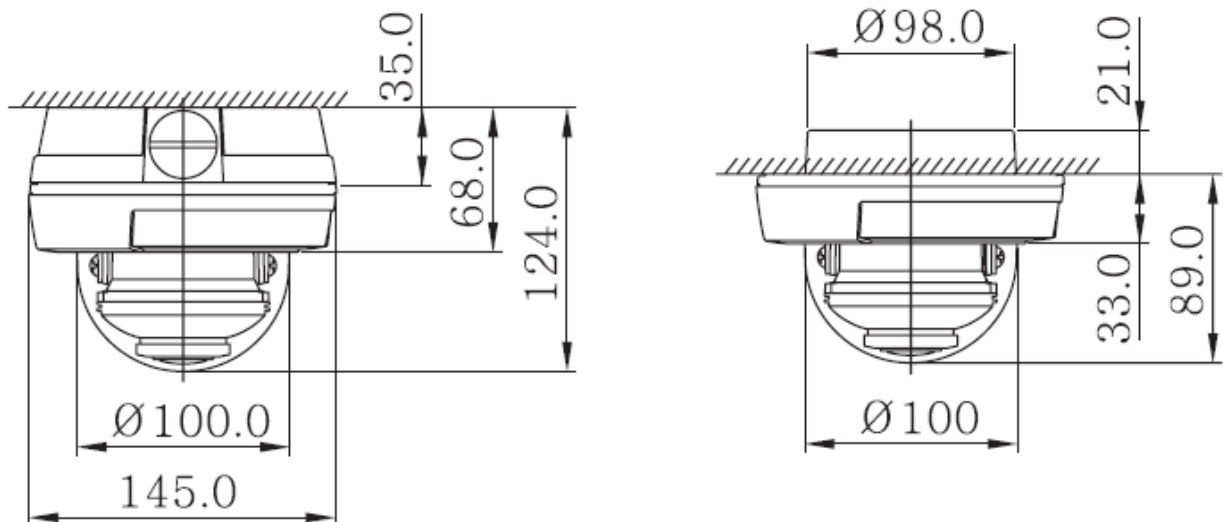
★使用上のご注意

長時間ご使用いただくために
周囲温度-10～+50℃（推奨温度 40℃以下）、湿度 80%以下（結露なきこと）の場所でお使いください。
清掃は、乾いた柔らかい布で拭いてください。
※シンナー・ベンジン・化学雑巾などは使用しないでください。変形・変色などの原因になります。
強い光にカメラを向けないでください。
画面にスミア・ハレーションなどを生じさせることがあります。また CCD を劣化させ、撮影画像が変色することがあります。
レンズの清掃
レンズクリーニングペーパー・レンズクリーニング液などを使用してください。

★設置上のご注意

十分な強度のある場所に取り付けてください。
落下、破損の原因となることがあります。強度が不十分な場所に取り付ける場合、十分な補強を施してください。
ネジやボルトはしっかり締め付けてください。
傾きや落下の原因となることがあります。

★外形寸法図



天井マウント時

天井埋め込みマウント時

単位:mm

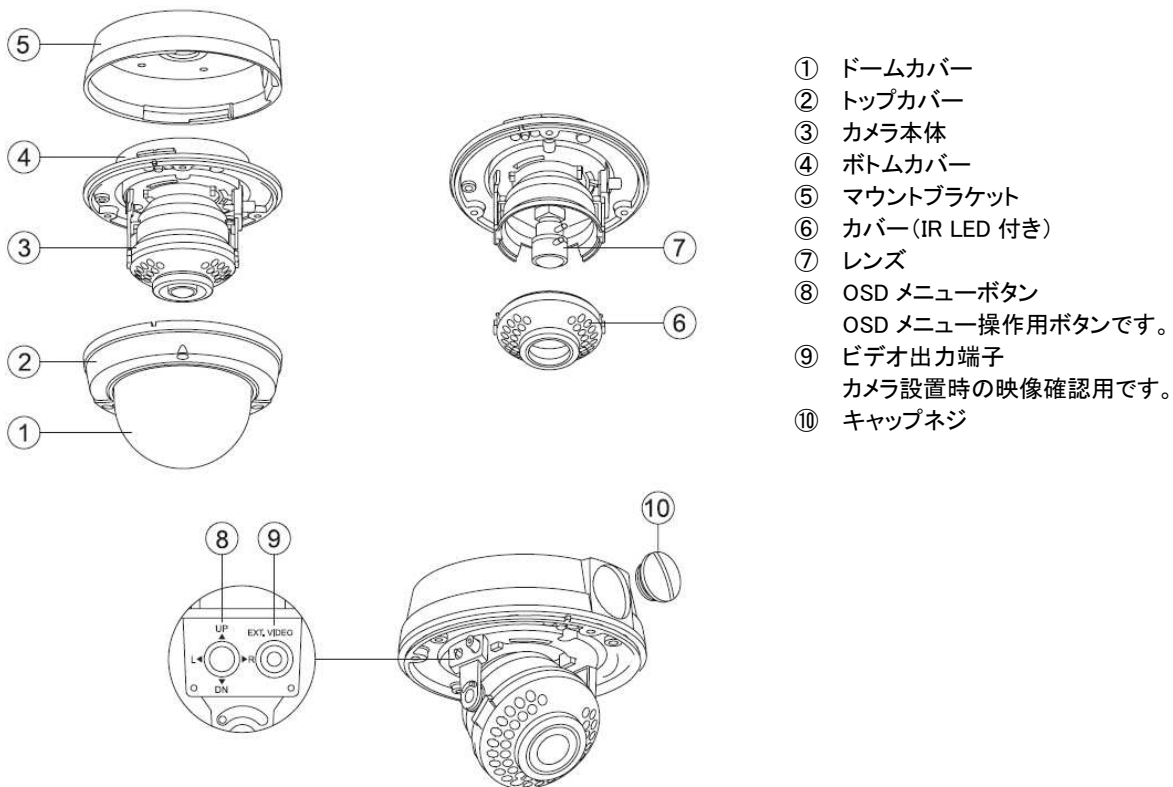
★製品特長

- 48万画素の高画質 1/3 インチ CCD を機能搭載
水平解像度 680 本以上（中心部）を実現しています。
- ワイドダイナミックレンジ 60dB を実現
逆光の強いところ、明暗差の激しいところでも、高コントラストの鮮明な映像を映し出します。
- 約 1km の長距離ワンケーブル伝送に対応
約 1km の長距離に対応したワンケーブル伝送が可能です。
省線化、コストダウンが可能です。電源重畳/別送式いずれのシステムにも対応しています。
（※同時併用はできません。）
- 赤外線 LED 搭載
暗くなると、自動的に赤外線 LED が点灯して、赤外線を照射します。
夜間でも鮮明な映像を撮影できます。（赤外線 LED 点灯時、映像は白黒になります。）
- 屋外設置可能
IP66 相当により、カメラのみで屋外に設置できます。
（レンズの 3 軸調整が可能なので、天井・壁面を問わず設置できます。）

★付属品の確認

「仕様」の付属品欄記載の品が同梱されていることをご確認ください。（8 ページ）

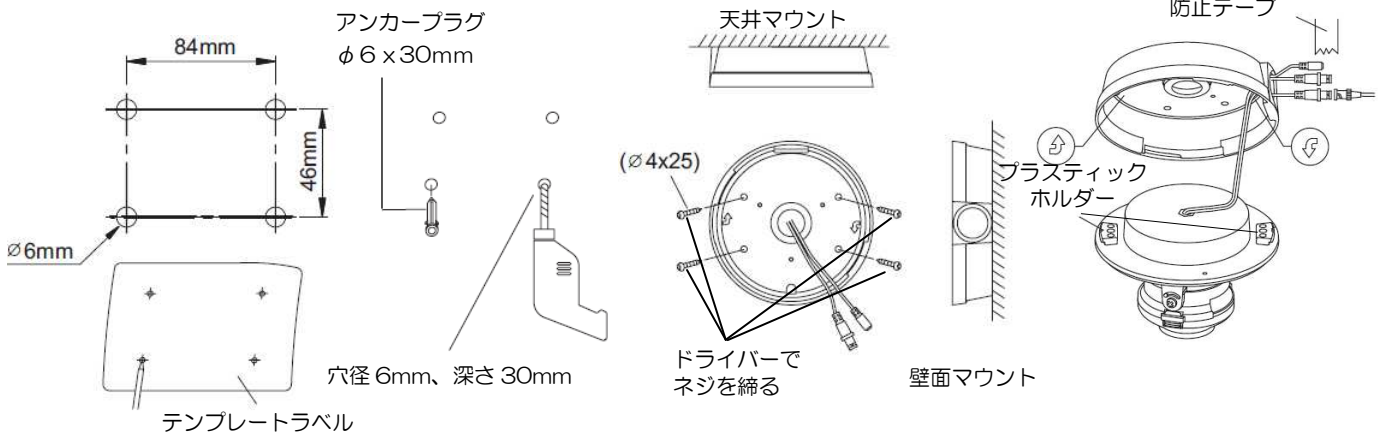
★各部の名称



★設置方法

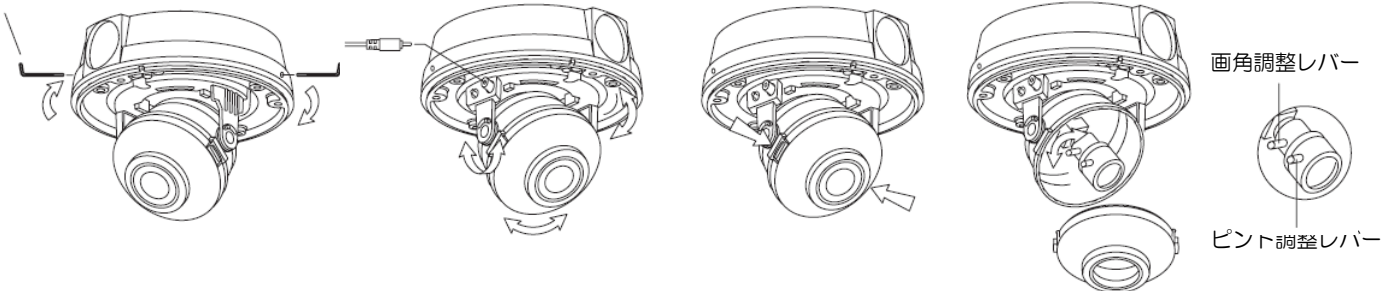
1. カメラ取付け

1) 天井マウントおよび壁面マウント設置方法



- (1) コンクリート天井や壁に取り付ける場合、同梱のテンプレートラベルを使って、上図の穴をあけます。
- (2) 同梱のアンカープラグを穴に差し込みます。
- (3) 同梱のネジを使ってマウントブラケットをコンクリート壁面に固定します。
- (4) ケーブルをマウントブラケットの穴に通して、手順(5)を参照して、ボトムカバー底面のプラスチックホルダーがマウントブラケットにかみ合うように取り付けます。

1.5mm 六角レンチで固定する

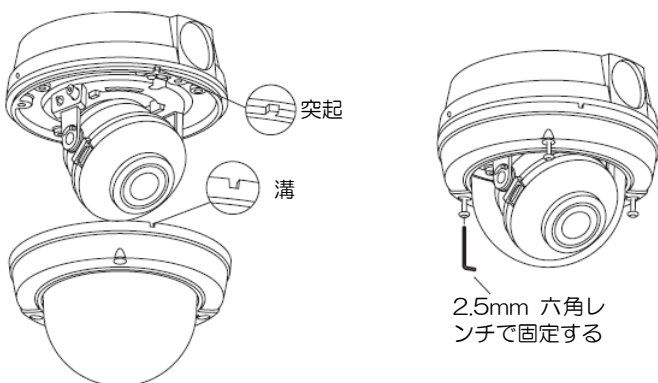


- (5) ボトムカバーを時計方向に止まるまで回転させ、同梱の六角レンチで両端の六角ボルトを固定します。
- (6) 映像出力端子をビデオモニターにつないで、映像を確認しながら、カメラの方向を設定できます。

- (7) レンズカバーの両端のツメを軽く押してカバーを外し、画角とピントを調整レバーで調整し、完了後、カバーを閉めます。

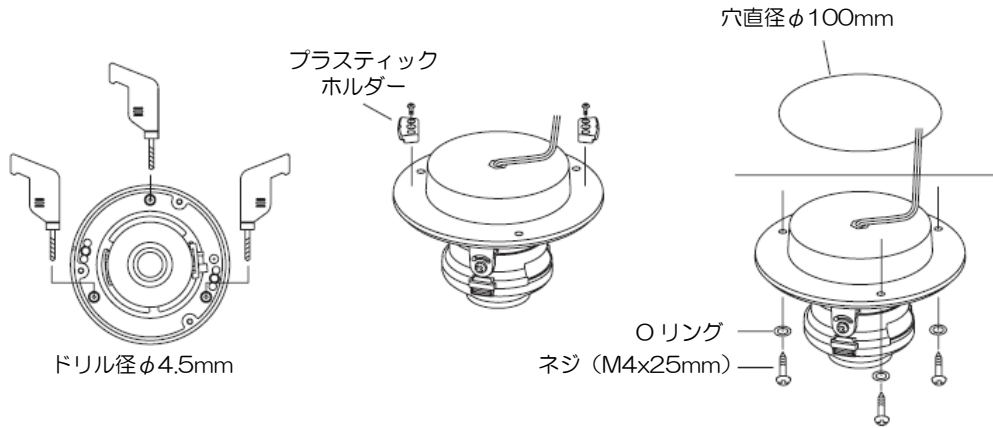
【お知らせ】

レンズカバーの左右のツメはサイズが異なるので、逆に取り付けることはできません。



- (8) トップカバーの溝とボトムカバーの突起を合わせて、同梱の六角レンチで六角ボルトを固定します。雨などが入り込まないようにしっかり固定してください。

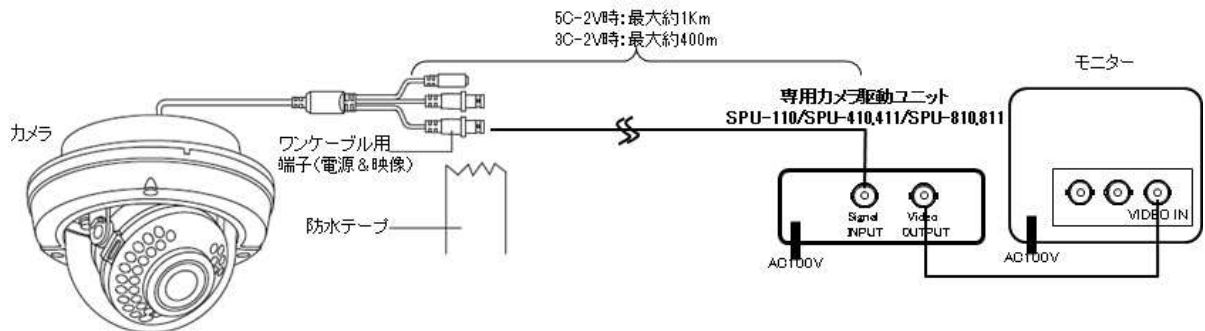
2) 天井埋め込みマウント設置方法



- (1) ボトムカバーにある3か所のφ4.5mmの穴をドリルでφ4.5mmに貫通します。
- (2) ボトムカバーについているプラスチックホルダー2個を取り外します。
- (3) φ100mmの穴を天井にあけ、カメラをOリング付きネジ(M4x25mm)3本で固定します。
- (4) これ以外の設置方法は、「1) 天井マウント、壁面マウント設置方法」と同じです。

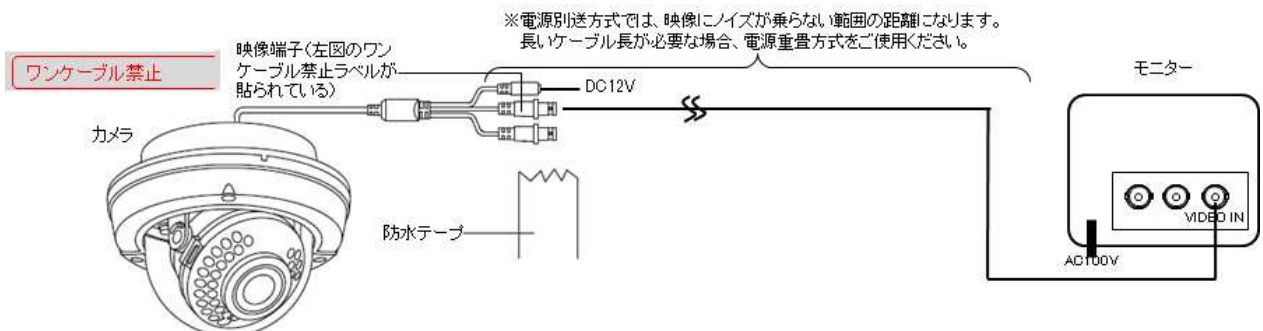
2. 結線

1) 電源重畳方式(ワンケーブル)時のケーブル配線



- (1) VP LINE というラベルが貼られたカメラの BNC コネクタと専用カメラ駆動ユニットの Signal INPUT 端子を同軸ケーブルで接続します。各端子を防水テープで処理してください。
- (2) 専用カメラ駆動ユニットの Video OUTPUT 端子をモニターやデジタルレコーダーに接続します。必ず専用駆動ユニット (SPU-110/SPU-411/SPU-811) をお使いください。この方式では、5C-2V ケーブルで、約 1Km 程度の長距離伝送が可能です。

2) 電源別送方式(DC12V 別電源)時のケーブル接続



- (1) ワンケーブル禁止 (CVBS OUT) というラベルが貼られたカメラの BNC コネクタとモニターやデジタルレコーダーを同軸ケーブルで接続します。
- (2) カメラの赤色端子に電源アダプター (SPA-110 を推奨) からの DC12V を接続します。各端子を防水テープで処理してください。

★OSD メニュー

1. OSD メニューの起動/ボタン操作

- 1) 機能操作部カバーをドライバーで外して、カバーを開きます。
- 2) カーソル（上、下、左、右、決定）ボタンを使ってメニューの選択や設定を変更します。
- 3) [OSD メニュー操作ボタン]の機能は以下の通りです。

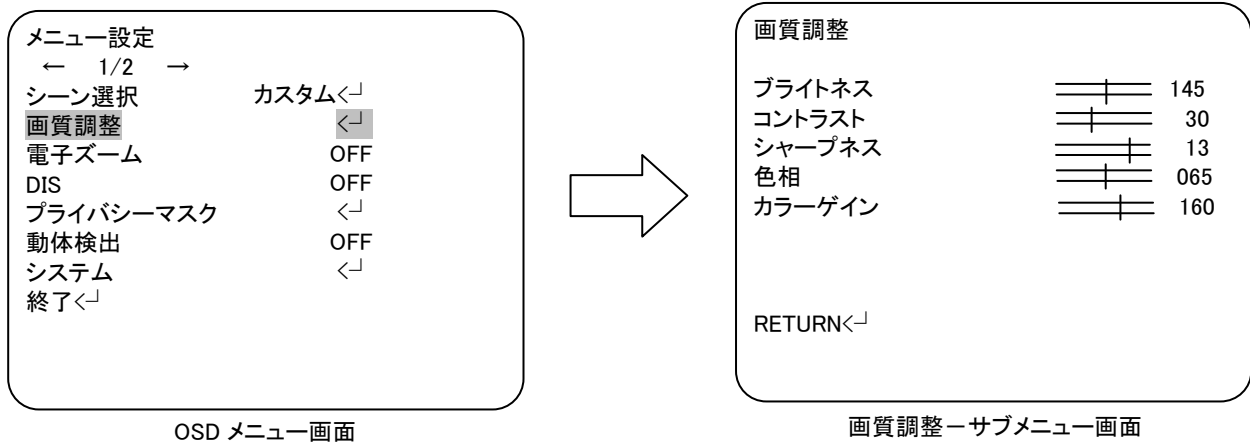
決定	SET O	<ul style="list-style-type: none"> • OSD メニューの呼び出し • OSD メニューの決定
上	UP △	<ul style="list-style-type: none"> • OSD メニューカーソルの上への移動
下	DN ▽	<ul style="list-style-type: none"> • OSD メニューカーソルの下への移動
右	R ▷	<ul style="list-style-type: none"> • 選択中のメニュー項目のモード切替 • 設定値の増加
左	L ◁	<ul style="list-style-type: none"> • 選択中のメニュー項目のモード切替 • 設定値の減少

2. OSD メニュー一覧

OSD メニュー項目は、以下の通りです。

設定項目 1	内容
シーン選択-カスタム	1 1 項の設定項目があり、設定項目 2 で説明します。
画質調整	画質を調整します。
電子ズーム	デジタルズーム (000~255) を設定します。
DIS	ブレ補正機能を設定します。
プライバシーマスク	プライバシーマスク機能を設定します。
動体検出	動き検出機能を設定します。
システム	カメラのシステムに関する機能を設定します。
言語	メニュー言語を選択します。
バージョン	カメラのソフトウェアバージョンを表示します。
メンテナンス	カメラ初期化、白点補正機能を設定します。
終了	OSD メニューを終了し、終了メニューに移行します。
設定項目 2	内容
シーン選択-カスタム	
シャッター/AGC	シャッター速度、AGC を設定します。
ホワイトバランス	ホワイトバランス機能を設定します。
ハイライト/逆光補正	ハイライト補正、逆光補正機能を設定します。
WDR/ATR-EX	ワイドダイナミックレンジ機能を設定します。
DNR	デジタルノイズリダクション (ノイズ低減) 機能を設定します。
デイ/ナイト	デイ/ナイト機能を設定します。
IR・OPTIMIZER	IR 機能を設定します。
レンズシェーディング補正	輝度ムラ補正機能を設定します。
DEFOG	曇り除去機能を設定します。
フリッカレス	フリッカ対策機能を設定します。
カラーローリング制御	カラーローリングを抑制する機能を設定します。
終了	OSD メニューを終了し、終了メニューに移行します。
終了メニュー	内容
設定保存	設定内容の実行と保存。
設定保持	設定内容の実行。
キャンセル	設定内容を実行せずにメニュー画面を終了する。
BACK	再度設定メニュー画面に戻る。

ひとつ上のメニュー画面に移動する場合、[戻る]メニュー項目を選択してください。
 例えば画質調整の”<”のように”<”マークのある項目は詳細設定用サブメニューがあります。
 これらの項目は、[SET]ボタンを押してサブメニューを表示し、詳細設定をします。
 メニューは2ページ構成で、次のメニューや前のメニューへの移動は↑、↓ボタンを選択します。



3. OSD メニュー一覧

OSD メニューの設定項目（その概要）、設定値、初期値は、以下の通りです。

出荷時設定（終了→初期化）を実行した場合、各設定値は初期値に戻ります。

OSD メニュー項目	設定項目	設定値	太字の値は、サブメニュー項目の初期値を示す	初期値	
画質調整	ブライトネス	000-255	(145)	145	
	コントラスト	00- 63	(30)	30	
	シャープネス	00- 15	(13)	13	
	色相	000-127	(065)	065	
	カラーゲイン	000-255	(160)	160	
電子ズーム	OFF			OFF	
	ON	倍率	000-255 (000)		
		パン	512 (固定)		
		チルト	256 (固定)		
DIS	OFF			OFF	
	ON				
プライバシーマスク	エリア選択	1/15-15/15	(1/15)	1/15	
	表示/非表示	OFF	ON		
	マスク位置	-----	マスクエリア枠表示 (カーソルにてサイズ変更)		
	マスクカラー	-----	レッド/ブラック/ホワイト/マゼンダ/シアン/イエロー/ブルー/グリーン		
	透過度	-----	1.00/0.75/0.5/0		
	モザイク	-----	OFF		
			ON		
動体検出	OFF			OFF	
	ON	検出感度	000-127		(111)
		検出間隔	000-127		(003)
		ブロック表示	OFF		ON
		非検出エリア	エリア選択無		(画面を縦 12 ブロック、横 8 ブロックに分割)
		検出エリア	エリア選択		1/4, 2/4, 3/4, 4/4
			有効/無効選択		OFF
					ON
			上		枠サイズ設定 (4種デフォルト枠有)
			下		
		左			
	右				

システム	同期方式	INT (固定)		INT		
	レンズ	オート	スピード 000-255 (030)	オート		
		マニュアル				
	画像反転	OFF			OFF	
		上下左右反転				
		上下反転 左右反転				
LCD/CRT	LCD			LCD		
	CRT					
カメラ ID	OFF			OFF		
	ON					
言語	日本語	日本語/フランス/ドイツ/ポルトガル/ロシア/イタリア/英語		日本語		
バージョン	1.0					
メンテナンス	白点補正	マニュアル	白点登録	<↵	<↵	
			登録済白点表示	OFF		OFF
				ブラック ホワイト		
			カーソル色	ホワイト/ブルー/グリーン/レッド/ブラック	ホワイト	
			カーソル点滅	OFF		OFF
				ON		
	白点登録数	登録数 */64 *:0-64				
	データ削除	YES		YES		
		NO				
	オート	オート	実行	オート		
			BACK			
		レベル1	000-255 (008)			
レベル2	000-255 (255)					
カメラ初期化	カメラ初期化	<↵ で実行	カメラ初期化			
	BACK					
シーン選択-カスタム						
シャッター/AGC	オート	AE レベル	001-250 (080)	オート		
		AGCMAX	44.8 DB/42 DB/36 DB/30 DB/24 DB/18 DB/12 DB/6 DB			
		感度アップ	オート OFF			
	固定	シャッター	16FLD,8FLD,4FLD,2FLD 1/60,1/120,1/250,1/500,1/1000,1/2000,1/4000,1/10000			
		AGC	44.8 DB/42 DB/36 DB/30 DB/24 DB/18 DB/12 DB/6 DB			
	マニュアル	シャッター	256FLD,128FLD,64FLD,32FLD,16FLD,8FLD,4FLD,2FLD 1/60,1/120,1/250,1/500,1/1000,1/2000,1/4000,1/10000			
AGCMAX		44.8 DB/42 DB/36 DB/30 DB/24 DB/18 DB/12 DB/6 DB				
ホワイトバランス	ATW	スピード	000-255 (090)	ATW		
		遷移時間	001-255 (090)			
		ATW 枠設定	001-255 (080)			
		設置環境	屋内 オート 日陰 青空			
		PUSH LOCK				
		マニュアル	レベル		00-63 (41)	
	ユーザ 2	B ゲイン	000-255 (235)			
		R ゲイン	000-255 (244)			
	ユーザ 1	B ゲイン	000-255 (234)			
		R ゲイン	000-255 (244)			
PUSH						
ハイライト/ 逆光補正	OFF			OFF		
	逆光補正					
	ハイライト補正	クリックレベル	000-255 (000)			

WDR/ATR-EX	WDR	コントラスト	LOW	WDR	
			HIGH		
		MID			
		顔強調	LOW		
	HIGH				
	MID				
	OFF				
	ATR-EX	コントラスト	LOW		
			HIGH		
		MID			
顔強調		LOW			
HIGH					
MID					
OFF					
OFF					
DNR	0-6 (4)			4	
デイ/ナイト	オート	カラーバースト	ON	オート	
			OFF		
		判定信号	内部		
			外部 1		
			外部 2		
	遷移時間	005(外部 2), 005(外部 1), 005(内部)			
デイ→ナイト	126(外部 2), 126(外部 1), 074(内部)				
ナイト→デイ	150(外部 2), 150(外部 1), 105(内部)				
ナイト	カラーバースト	ON			
		OFF			
	デイ				
	OFF				
IR・OPTIMIZER	ON	モード	オート	ON	
			センター		
		IR 判定領域	---		
			上		0-6 (2)
			下		0-6 (4)
			左		0-6 (3)
			右		0-6 (5)
			加重量		00-15 (04)
		レベル	00-12 (00)		
		カラーナイト	OFF		
			ON		MID
					LOW
		HIGH			
IR シェーディング補正	OFF				
	ON	パターン	設定 1		
			設定 2		
			設定 3		
	水平位置	000-959 (480)			
	垂直位置	000-490 (246)			
	レベル	MID			
LOW					
OFF					
HIGH					
レンズ シェーディング補正	OFF				
ON	パターン	設定 1	OFF		
		設定 2			
		設定 3			
		水平位置		000-959 (480)	
垂直位置	000-490 (246)				
DEFOG	OFF				
ON	MID	ON			
	LOW				
	HIGH				

フリッカレス	オート	モード	シャッター固定	オート
			ゲイン調整	
	ON	モード	シャッター固定	
			ゲイン調整	
	OFF			
カラーローリング制御	オート			オート
	ON			
	OFF			
終了メニュー				
設定保存<				設定保存<
設定保持<				
キャンセル<				
BACK<				

★仕様

商品名	ワイドダイナミック IR カメラ
型式	SCD-7310WIR
カメラ部	
撮像素子	1/3 型インターライン転送方式 CCD
有効画素数	約 48 万画素、976 (水平) × 494 (垂直)
映像出力	1.0Vp-p 75Ω (BNC)
同期方式	内部同期方式
テレビジョン方式	NTSC 方式
解像度	水平 : 680TV 本以上 (中心部)
ワイドダイナミックレンジ	60dB
最低被写体照度	カラー : 0.4 lx (F=1.2)、LED 点灯時 : 0 lx
ホワイトバランス	ATW/PUSH/USER1/USER2/MANUAL/PUSH LOOK
SN 比	52dB 以上 (AGC OFF 時)
デジタルノイズリダクション	0~6
画像補正	WDR/ATR-EX
電子シャッター	1/60~1/10,000 秒
電子感度アップ	最大 256 倍
フリッカーレス	オート/ON/OFF
AGC	0~8
モーション検知	ON (4 箇所) /OFF
デイナイト機能	デイ/ナイト/AUTO
プライバシーマスク機能	ON (15 箇所) /OFF
画像反転	OFF/上下左右反転/左右反転/上下反転
デジタルズーム	最大 255 倍
レンズ部	
焦点距離	f=2.8~12mm
画角	水平 : 101.8° ~27.4°、垂直 : 73.7° ~20.6°
最大口径比	F=1.2
IR-LED 照射角度	60°
IR-LED 到達距離	20m
人物の行動が判別できる距離	f=2.8 mm : 10m 以内、f=12 mm : 13m 以内
一般仕様	
防塵・防水規格	IP66 相当 (屋外仕様)
耐衝撃	IK10 相当
使用電源	専用カメラ駆動ユニットより供給または DC12V
消費電力	5.7W (最大)
使用温度範囲	-10℃~+50℃
使用湿度範囲	30%~80%RH (結露なきこと)
外形寸法	φ145×H124 mm (本体のみ)
質量	約 900kg
材質/色相	アルミニウム/シルバー
付属品	取扱説明書、保証書、設置上のご注意、アンカープラグφ6x30mm×4、ネジ M4x25mm×7、Oリングφ3.8x1.9 t x3、六角レンチ×2、テンプレートラベル