

## ワイドダイナミックIRカメラ

SCL-7100WIR / SCD-7100WIR



ワイドダイナミックIRカメラ

**SCL-7100WIR**

希望小売価格:オープン価格



ワイドダイナミックIRカメラ

**SCD-7100WIR**

希望小売価格:オープン価格

### 屋外設置・夜間撮影可能な全環境型

- SCL-7100WIRはIP67、SCD-7100WIRはIP66準拠なので、カメラのみで**屋外に設置**できます。
- **ワイドダイナミックレンジ52dB**を実現し、逆光の強いところ・明暗差の激しいところでも鮮明な映像を映し出します。
- 低照度になると自動的に**赤外線LEDを照射**するとともに**高感度白黒撮影(デイナイト機能)**に切り替わり、まったく明かりの無い0lx環境下でも撮影可能です。

### ワンケーブル対応

- 専用カメラ駆動ユニットを使用することで、**同軸ケーブル一本で映像出力・電源供給**を行うことができ、施工性に優れます。

### 多彩な機能

- **3DDNR(ノイズリダクション)**で低照度時に発生するノイズを抑制します。
- 最大8箇所の**プライバシーマスク**を設定可能です。
- OSDメニューにより、設置環境に応じた詳細な調整が可能です。

屋外監視に必要な機能を集約。  
高機能な監視システムを実現。

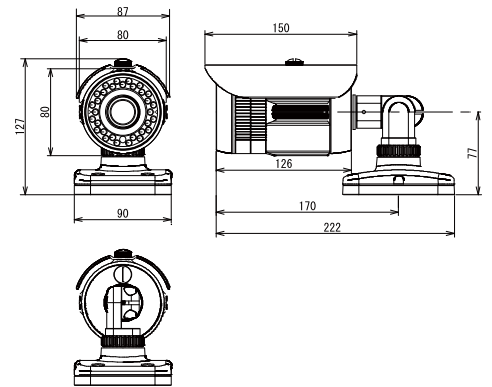
# ワイドダイナミックIRカメラ | SCL-7100WIR / SCD-7100WIR

## 仕様

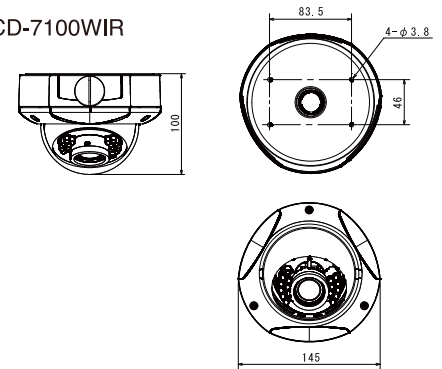
型式	SCL-7100WIR	SCD-7100WIR
<b>カメラ部</b>		
撮像素子	1/3型インターライン転送方式 CCD	
有効画素数	約38万画素、768(水平)×494(垂直)	
映像出力	1.0Vp-p 75Ω (BNC)	
同期方式	内部同期方式	
テレビジョン方式	NTSC方式	
メニュー	O.S.D表示	
解像度	水平:560TV本以上(中心部)	
ワイドダイナミックレンジ	52dB (AGC OFF時)	
最低被写体照度	0.3lx(F=1.2)、IR-LED点灯時0lx	
ホワイトバランス	ATW/AWC/Manual/Outdoor/Indoor	
S/N比	52dB以上(AGC OFF時)	
逆光補正	ON/OFF	
電子シャッター	1/60~1/120,000秒	
電子感度アップ	×2~×256	
フリッカーレス	1/100秒	
A/G/C	LOW/HIGH/OFF	
D/N/R	ON/OFF	
デイナイト	Color/B&W/Auto	
プライバシーゾーン	ON/OFF 8ゾーン	
画像反転	水平 ON/OFF 垂直 ON/OFF	
静止画	ON/OFF	
シャープネス	ON/OFF	
画像ブレ補正	ON/OFF	
デジタルズーム	ON(×10)/OFF	
<b>レンズ部</b>		
焦点距離	f=2.8~10mm	
画角	水平:94.8~28.8°、垂直:68.4~21.6°	
最大口径比	F=1.2	
IR-LED照射角度	50度	
IR-LED到達距離	20m	10m
人物の行動が判別できる距離	f=2.8mm:3.2m以内	f=10mm:11m以内
<b>一般仕様</b>		
防塵・防水規格	IP67準拠(屋外仕様)	IP66準拠(屋外軒下仕様)
伝送可能距離	1km(5C-2V使用時)	
使用電源	ワンケーブル専用電源	
消費電力	DC48V/170mA(ICR動作時250mA)	DC48V/120mA(ICR動作時200mA)
使用温度範囲	-10℃~+50℃	
使用湿度範囲	20%~85%RH(結露なきこと)	
外形寸法	W80×H80×D126mm (カメラ本体のみ)	Φ145×H100mm
質量	約1,100g	
材質	アルミニウム/シルバー	
付属品	取扱説明書、保証書、 ワイヤードリモコン、 壁面取付プレート、壁面取付ビス×4、 プレート固定用ビス×4、サンシェード、 サンシェード固定用ボルト、 六角レンチ(大×1、小×1)適合	取扱説明書、保証書、リモコン、 リモコンケーブル、 ノックアウト用ドライバー、レンチ、 通線孔用ゴムキャップ、 カメラ本体固定ネジ×4本、 ノックアウト固定ネジ

## 外観図

SCL-7100WIR



SCD-7100WIR



## 関連商品

	1台用カメラ駆動ユニット <b>SPU-110</b> 希望小売価格:オープン価格
	4台用カメラ駆動ユニット <b>SPU-410</b> 希望小売価格:オープン価格
	8台用カメラ駆動ユニット <b>SPU-810</b> 希望小売価格:オープン価格

### [個人情報について]

- 本カタログ掲載商品にて撮影された個人を判別できる映像情報は、「個人情報保護に関する法律」で定められた「個人情報」に該当します。

### [その他付記事項]

- 本カタログ掲載商品は、映像監視を目的とするものであり、発生した事故・損害などを補償するものではありません。
- お客様による商品の分解、修理または改造を行われた場合もしくは、保証書に記載される保証対象外となる条件に適合する場合は、保証期間内であっても有償修理の対象になる場合があります。
- 製品の仕様、外観は改善のため予告なく変更する場合があります。
- 商品の色は、印刷物であるため若干実物と異なる場合があります。



安全に関する  
**ご注意**

安全にご使用いただくために、ご使用前に必ず「取扱説明書」、「安全上のご注意」をよくお読みの上、正しく設置してください。

仕様書・承認図はホームページからダウンロードできます。

<http://www.selco.ne.jp>

お求め、お問い合わせは

監視映像システム & センサー

**SELCO**

## セルコ株式会社

本社 〒607-8322 京都市山科区川田清水焼団地町7番地1  
R&Dハウス TEL:075-501-0070(代) FAX:075-582-1188

京都事業所 〒607-8326 京都市山科区川田御出町14番地3  
TEL:075-501-0070(代) FAX:075-592-4275

東京営業所 〒141-0022 東京都品川区東五反田5-27-10 ロイヤルハウス6F  
TEL:03-5448-0066 FAX:03-5448-9300

福岡営業所 〒810-0073 福岡市中央区舞鶴2-4-13 九州DKビル1F  
TEL:092-738-0700 FAX:092-738-0710

<http://www.selco.ne.jp>  
E-mail [info@selco.ne.jp](mailto:info@selco.ne.jp)