

## ワイドダイナミックカメラ

SCB-6100WD / SCD-6100WD



ワイドダイナミックカメラ **SCB-6100WD**

希望小売価格：126,000円（税抜：120,000円）



ワイドダイナミックカメラ

**SCD-6100WD**

希望小売価格：126,000円  
（税抜：120,000円）

### 多彩な機能で幅広い運用が可能

- **プライバシーマスク**、**電子感度アップ機能**、**3D DNR**（3次元デジタルノイズリダクション）により用途に合った運用を実現できます。



3D DNR OFF



3D DNR ON

※  
画像は、機能説明のための  
イメージです。

### ワイドダイナミックレンジ54dBを実現

- 逆光の強いところ、明暗差の激しいところでも、**高コントラストの鮮明な映像**を映し出します。

### デイナイト機能搭載

- 照度を自動認識し、**低照度になると自動的に高感度白黒映像**に切り替わります。

### 電源重畳 / 別送式、いずれのシステムにも対応

- 電源重畳式は**同軸ケーブル一本で映像出力・電源供給**が行えます。  
※同時併用はできません。



WIDE DYNAMIC CAMERA

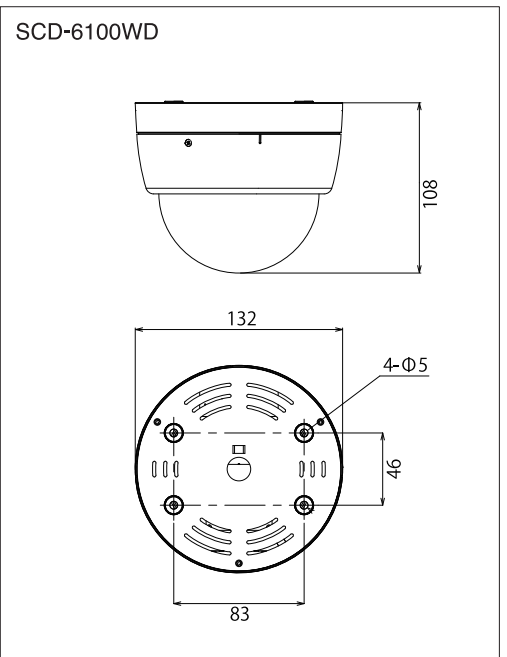
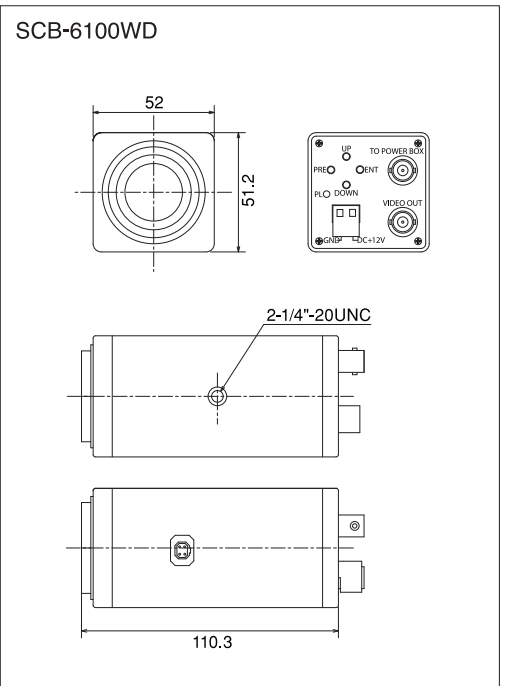
あらゆる照度条件をクリアし  
鮮明に、多機能に、映し出す

# ワイドダイナミックカメラ | SCB-6100WD / SCD-6100WD

## 仕様

型式	SCB-6100WD	SCD-6100WD
<b>カメラ部</b>		
撮像素子	1/3型インターライン転送方式 CCD	
有効画素数	約38万画素、768(水平) × 494(垂直)	
映像出力	1.0Vp-p 75Ω (BNC)	
同期方式	内部同期方式	
テレビジョン方式	NTSC方式	
解像度	水平: 520TV本以上(中心部)	
ワイドダイナミックレンジ	54dB (AGC OFF時)	
最低被写体照度	カラー時: 0.2lx (F=1.4) 白黒時: 0.01lx (F=1.4)	カラー時: 0.4lx (F=1.2) 白黒時: 0.01lx (F=1.2)
ホワイトバランス	ATW/AWB	
S/N比	52dB以上 (AGC OFF時)	
デジタルノイズリダクション	2D & 3D画像処理	
逆光補正	ON/OFF (48箇所)	
電子シャッター	1/60~1/120,000秒	
電子感度アップ	最大 ×32	
フリッカーレス	1/100秒	
AGC	ON/OFF (24dB)	
モーション検知	ON/OFF (48箇所)	
デナイト	Color/B&W/Auto	
プライバシーマスク	ON/OFF (8箇所)	
画像反転	水平 ON/OFF	垂直 ON/OFF
画像静止	ON/OFF	
シャープネス	ON/OFF	
デジタルズーム	ON/OFF (×4)	
<b>レンズ部</b>		
レンズマウント	CSマウント	—
焦点距離	—	2.8~10mm
画角	—	水平: 90.6~32°、垂直: 65~24°
最大口径比	—	F=1.2
<b>一般仕様</b>		
電源	専用カメラ駆動ユニットより供給または DC12V (併用不可)	
消費電力	3.6W (最大)	
使用温度範囲	-10℃~+50℃	
使用湿度範囲	20%~85%RH (結露なきこと)	
外形寸法	W52×H51×D110mm (突起部含まず)	φ132 × H108mm (突起部含まず)
質量	約300g	約500g
材質	アルミニウム	ABS、PC
付属品	取扱説明書、アイリスコネクター、コネクターカバー、六角レンチ、ターミナルブロック(2P)	取扱説明書、モニターアウトケーブル、タッピングビス×4、アンカープラグ×4

## 外観図



### [個人情報について]

・本カタログ掲載商品にて撮影された個人を判別できる映像情報は、「個人情報の保護に関する法律」で定められた「個人情報」に該当します。

### [その他付記事項]

- ・本カタログ掲載商品は、映像監視を目的とするものであり、発生した事故・損害などを補償するものではありません。
- ・お客様による商品の分解、修理または改造を行われた場合もしくは、保証書に記載される保証対象外となる条件に適合する場合は、保証期間内であっても有償修理の対象になる場合があります。
- ・製品の仕様、外観は改善などのために予告なく変更する場合があります。
- ・商品の色は、印刷物のため若干実物と異なる場合があります。



安全に関する  
**ご注意**

安全にご使用いただくために、ご使用前に必ず「取扱説明書」、「安全上のご注意」をよくお読みの上、正しく設置してください。

仕様書・承認図はホームページからダウンロードできます。

<http://www.selco.ne.jp>

お求め、お問い合わせは

監視映像システム & センサー

**SELCO**

## セルコ株式会社

本社 〒607-8322 京都市山科区川田清水焼団地町7番地1  
R&Dハウス TEL:075-501-0070(代) FAX:075-582-1188

京都事業所 〒607-8326 京都市山科区川田御出町14番地3  
TEL:075-501-0070(代) FAX:075-592-4275

東京営業所 〒141-0022 東京都品川区東五反田5-27-10 ロイヤルハウス6F  
TEL:03-5448-0066 FAX:03-5448-9300

福岡営業所 〒810-0073 福岡市中央区舞鶴2-4-13 九州DKビル1F  
TEL:092-738-0700 FAX:092-738-0710

<http://www.selco.ne.jp>  
E-mail [info@selco.ne.jp](mailto:info@selco.ne.jp)