

推奨レンズ

	[NC-B103-DN] 用			[NC-B210-DN] 用		
型 式	VG13-308ASIR	VG13-2811IR	VG13-1040IR	M13VG288IR 【株式会社タムロン製】	YV10×5HR4A-SA2 【富士フイルム株式会社製】	YV3.3×15HR4A-SA2 【富士フイルム株式会社製】
イ メ ー ジ						
希望小売価格	29,400円 (税抜: 28,000円)	42,000円 (税抜: 40,000円)	42,000円 (税抜: 40,000円)	OPEN	OPEN	OPEN
焦点距離	3~8mm	2.8~11mm	10~40mm	2.8~8mm	5~50mm	15~50mm
画 角	水平: 92.5°~35.7° 垂直: 68.0°~26.8°	水平: 97.4°~26.2° 垂直: 72.4°~19.7°	水平: 27.5°~7.0° 垂直: 20.4°~5.2°	水平: 100.1°~35.8° 垂直: 72.9°~26.8°	水平: 51.17°~5.30° 垂直: 39.36°~4.07°	水平: 18.29°~5.29° 垂直: 13.45°~4.09°
最大口径比	F1.0	F1.4	F1.4	F1.2	F1.6	F1.5

推奨PoE給電スイッチングHUB パナソニックESネットワークス製

型 式	Switch-M5ePWR [PN27059]	Switch-M8ePWR [PN27089]	Switch-M12PWR [PN23129K]	Switch-M16PWR [PN23169K]	Switch-M24HiPWR [PN23249h]
イ メ ー ジ					
希望小売価格	73,290円 (税抜: 69,800円)	104,790円 (税抜: 99,800円)	171,150円 (税抜: 163,000円)	183,750円 (税抜: 175,000円)	239,400円 (税抜: 228,000円)
ポート構成	PoE給電×4ポート 10/100TX×5ポート	PoE給電×8ポート 10/100TX×8ポート 10/100/1000T×1ポート	PoE給電×12ポート 10/100TX×12ポート 10/100/1000T×2ポート	PoE給電×16ポート 10/100TX×16ポート 10/100/1000T×2ポート	PoE給電×24ポート 10/100TX×24ポート 10/100/1000T×2ポート
最大給電可能電力	62W (装置全体) 15.4W (4ポート同時給電可能) IEEE802.3af	124W (装置全体) 15.4W (8ポート同時給電可能) IEEE802.3af	170W (装置全体) 15.4W (1ポートあたり) IEEE802.3af	170W (装置全体) 15.4W (1ポートあたり) IEEE802.3af	370W (装置全体) 15.4W (24ポート同時給電可能) IEEE802.3af
備 考	ラックマウント金具別売り	ラックマウント金具別売り	ラックマウント金具付属	ラックマウント金具付属	ラックマウント金具付属

【商標および登録商標について】  
Microsoft®, Windows®, Internet Explorer®は、米国Microsoft Corporationの米国およびその他の国における登録商標です。  
iPhone®, iPod touch®, iPad®, iOS®, Apple Inc.の商標または登録商標です。  
Google, Android™は、Google Inc.の商標または登録商標です。  
その他、本カタログ記載の会社名および製品名は、各社の商標または登録商標です。

【使用上の注意】  
誤動作、故障、修理および点検等によって、万一録画データ、記録情報等が消失する場合があります。これによって生じたお客様の損害等については、弊社は一切その責任を補償いたしかねます。  
重要な録画データ等は、必ずお客様の責任のもとで定期的なバックアップを行っていただくようお願いいたします。  
ハードディスクは消耗劣化する部品です。使用環境により、25℃の環境にて通電時間が20,000時間を超えたところより書き込みエラー等が発生しやすくなります。またそれ以上になるとモーターやヘッドの劣化等により寿命にいたる場合があります。  
ご使用時間が20,000時間未満での定期的な交換メンテナサをお勧めします。  
(但し、この時間は目安であり、寿命等を保証するものではありません)

【個人情報について】  
本カタログ掲載商品にて撮影された個人を判別できる映像情報は、「個人情報の保護に関する法律」で定められた「個人情報」に該当します。  
【その他付記事項】  
本カタログ掲載商品は、映像監視を目的とするものであり、発生した事故・損害などを補償するものではありません。  
お客様による商品の分解、修理または改造を行われた場合もしくは、保証書に記載される保証対象外となる条件に適合する場合は、保証期間内であっても有償修理の対象になる場合があります。  
製品の仕様、外観は改善などのために予告なく変更する場合があります。  
商品の色は、印刷物のため若干実物と異なる場合があります。



安全に関する  
ご注意

安全にご使用いただくために、ご使用前に必ず「取扱説明書」、  
「安全上のご注意」をよくお読みの上、正しく設置してください。

仕様書・承認図はホームページからダウンロードできます。  
<http://www.selco.ne.jp>



セルコ株式会社(京都本社/京都事業所)は  
品質マネジメントシステムの国際規格である  
「ISO9001」を取得しております。

お求め、お問い合わせは

セルコ株式会社

本 社 〒607-8322 京都市山科区川田清水境団地7番地1  
R&D/ハウス TEL:075-501-0070(代) FAX:075-582-1188

京都事業所 〒607-8326 京都市山科区川田御出町14番地3  
TEL:075-501-0070(代) FAX:075-592-4275

東京営業所 〒101-0032 東京都千代田区若本町2-3-8 神田ビル2F  
TEL: 03-5809-3085(代)FAX: 03-5809-3086

福岡営業所 〒810-0073 福岡市中央区舞鶴2-4-13 九州DKビル1F  
TEL:092-738-0700 FAX:092-738-0710

2012.03



高精細・フルフレーム配信のネットワークカメラシリーズ。  
既存アナログシステムからの拡張も可能。

# ネットワークカメラ

## Network Camera



ネットワークカメラ  
NC-B103-DN  
NC-B210-DN



ネットワークカメラ  
NC-D103-VD  
NC-D210-VD



ネットワークカメラ  
NC-A103-WH  
NC-A210-WH



## ネットワークカメラ特徴

■ **720p/30ipsで鮮明・なめらかな映像を実現。**  
720p(1280×720)の高解像度映像で30ipsの配信が可能です。従来のカメラに比べて鮮明な映像監視を実現します。(NC-※103シリーズは4CIF(704×480)の映像になります。)

■ **トリプルストリーミング機能**  
30ips(720p)+15ips(4CIF)+15ips(4CIF)のトリプルストリーミングが可能です。(NC-※103シリーズは30ips(4CIF)+30ips(4CIF)のデュアルストリーミングになります。)

■ **デイナイト機能搭載**  
低照度になると自動的に高感度白黒映像に切替ります。IRカットフィルターを搭載していますので、高精細な撮影が可能です。

■ **赤外線LED搭載(対象機種:NC-A103-WH、NC-A210-WH)**  
赤外線LEDを照度連動で自動点灯させますので、夜間でも鮮明な撮影が可能です。

■ **バンドルブルー機能(対象機種:NC-D103-VD、NC-D210-VD)**  
アルミボディ、特殊ネジ、ポリカーボネイトカバーの採用により、衝撃に強い構造になっています。

■ **SDカード記録対応(対象機種:NC-B103-DN、NC-B210-DN、NC-D103-VD、NC-D210-VD)**  
イベント録画、プリアラーム録画、連続録画が可能です。スケジュール設定も可能です。(NC-※103シリーズは、連続記録機能はありません)

■ **RASplus、WebGuard対応**  
RASplus、WebGuardに対応しているため、既存の遠隔監視システムなどからのシステムアップも可能です。

## ネットワークカメラ仕様

**ネットワークカメラ**  
**NC-B103-DN**  
希望小売価格：96,600円(税抜：92,000円)

4CIF 720p PoE SD カード デイ ナイト モニタ 出力 RoHS

**NC-B210-DN**  
希望小売価格：113,400円(税抜：108,000円)

720p 720p PoE SD カード デイ ナイト モニタ 出力 RoHS



※レンズは付属していません。

**ネットワークカメラ**  
**NC-D103-VD**  
希望小売価格：113,400円(税抜：108,000円)

4CIF 720p PoE SD カード デイ ナイト IP66 RoHS

**NC-D210-VD**  
希望小売価格：130,200円(税抜：124,000円)

720p 720p PoE SD カード デイ ナイト IP66 RoHS



**ネットワークカメラ**  
**NC-A103-WH**  
希望小売価格：144,900円(税抜：138,000円)

4CIF 720p デイ ナイト IR IP66 RoHS

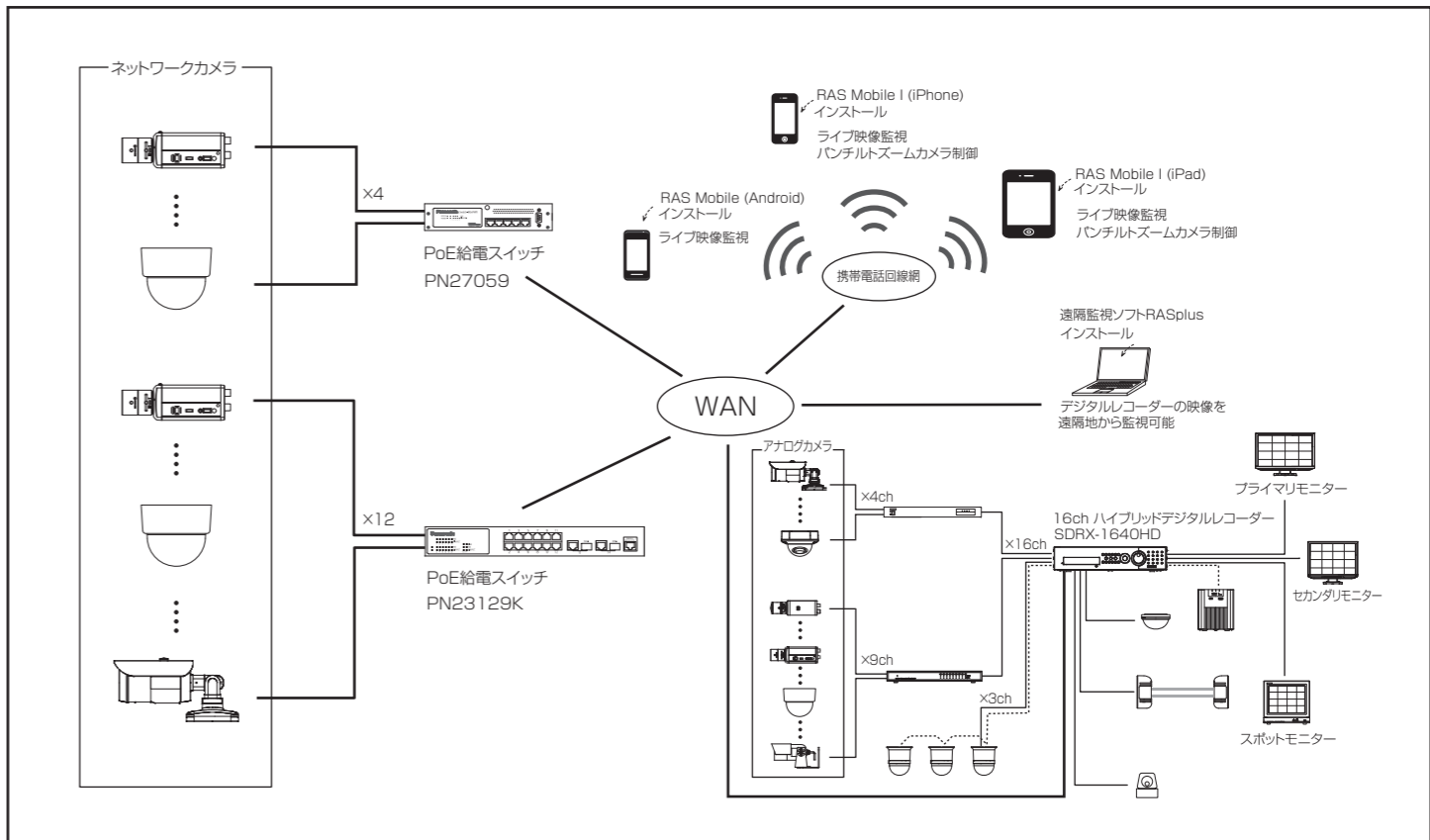
**NC-A210-WH**  
希望小売価格：159,600円(税抜：152,000円)

720p 720p デイ ナイト IR IP66 RoHS



型 式	NC-B103-DN	NC-B210-DN	NC-D103-VD	NC-D210-VD	NC-A103-WH	NC-A210-WH
カ メ ラ 部						
撮 影 素 子	1/2.7型CMOS				1/3型CCD	
有 効 画 素 数	約35万画素、720(水平)×480(垂直)	約92万画素、1280(水平)×720(垂直)	約35万画素、720(水平)×480(垂直)	約92万画素、1280(水平)×720(垂直)	約35万画素、720(水平)×480(垂直)	約92万画素、1280(水平)×720(垂直)
最低被写体照度	0.5lx(F=1.4)(30IRE)				0.1lx(F=1.2)(IR-LED OFF時)	
デイナイト機能	あり				あり	
プライバシーマスク機能	—	あり	—	あり	—	
モ ニ タ ー 出 力	1Vp-p 75Ω(BNC)設置調整用、NTSC方式準拠				1Vp-p 75Ω(ターミナルブロック)設置調整用、NTSC方式準拠	
音 声 入 出 力	入力:LINE IN、出力:LINE OUT、前面にマイク内蔵				入力:LINE IN、出力:LINE OUT	
音 声 圧 縮 方 式	G.726/G.711μ-Law					
アラーム入出力	入力:1CH TTLレベル/出力:1CHリレー、NO(接点容量:AC125V 0.3A、DC30V 1A)					
S D カ ー ド	イベント録画、プリアラーム録画、スケジュール設定可能	イベント録画、プリアラーム録画、連続録画、スケジュール設定可能	イベント録画、プリアラーム録画、スケジュール設定可能	イベント録画、プリアラーム録画、スケジュール設定可能	—	
レ ン ズ 部						
焦 点 距 離	—				f=3~9mm	
画 角	—				水平:112.3°~37.7°、垂直:60.4°~21.2°	
最 大 口 径 比	—				F=1.2	
ネ ッ ト ワ ー ク 部						
インターフェース	10BASE-T/100BASE-TX(RJ-45)					
通 信 プ ロ ト コ ル	TCP/IP、UDP、HTTP、RTSP、RTP、RTCP、FTP、SMTP、DHCP、DNS、DVRMS、NTP、SNMP、ARP、ICMP、UPnP、TLS、SSL、HTTPS					
圧 縮 方 式	H.264(CBR/VBR選択可能)、JPEG					
画 像 サ イ ズ	4CIF(704×480)、CIF(352×240)	720p(1280×720)、4CIF(704×480)、CIF(352×240)	4CIF(704×480)、CIF(352×240)	720p(1280×720)、4CIF(704×480)、CIF(352×240)	4CIF(704×480)、CIF(352×240)	720p(1280×720)、4CIF(704×480)、CIF(352×240)
画 像 更 新 速 度	30ips(4CIF)+30ips(4CIF)、デュアルストリーミング	30ips(720p)+15ips(4CIF)+15ips(4CIF)、トリプルストリーミング	30ips(4CIF)+30ips(4CIF)、デュアルストリーミング	30ips(720p)+15ips(4CIF)+15ips(4CIF)、トリプルストリーミング	30ips(4CIF)+30ips(4CIF)、デュアルストリーミング	30ips(720p)+15ips(4CIF)+15ips(4CIF)、トリプルストリーミング
配 信 制 御	128kbps~100Mbpsの範囲で設定可能					
機 能	UPnP機能、ストリーミングサービス機能、メール通知機能、コントロール機能、FTPアップロード機能、モーション感知(動き検知)機能、録画開始検出機能、システムチェック機能	UPnP機能、ストリーミングサービス機能、メール通知機能、コントロール機能、FTPアップロード機能、モーション感知(動き検知)機能、録画開始検出機能、システムチェック機能	UPnP機能、ストリーミングサービス機能、メール通知機能、コントロール機能、FTPアップロード機能、モーション感知(動き検知)機能、録画開始検出機能、システムチェック機能	UPnP機能、ストリーミングサービス機能、メール通知機能、コントロール機能、FTPアップロード機能、モーション感知(動き検知)機能、録画開始検出機能、システムチェック機能	UPnP機能、ストリーミングサービス機能、メール通知機能、コントロール機能、FTPアップロード機能、モーション感知(動き検知)機能、録画開始検出機能、システムチェック機能	UPnP機能、ストリーミングサービス機能、メール通知機能、コントロール機能、FTPアップロード機能、モーション感知(動き検知)機能、録画開始検出機能、システムチェック機能
セ キ ュ リ ティ	パスワード機能、IPフィルタリング機能、IEEE802.1x、SSL、HTTPS					
最 大 接 続 数	最大10(ライブ)+1(録画)+1(再生検索)					
対 応 ソ フ ト ウ ェ ア	ビューワー:RASplus、WebGuard、設定ソフトウェア:INIT					
一 般 仕 様						
防 水 ・ 防 塵 規 格	—				IP66準拠(軒下設置推奨)	
電 源 電 圧	DC12V/AC24V/PoE(IEEE802.3af準拠)				DC12V(※PoE非対応)	
消 費 電 力	7W(最大)				18W(最大)	
使 用 温 度 範 囲	0℃~+45℃					
外 形 寸 法	W67×H59×D127.5mm(突起部含まず)				Φ148×H128mm(突起部含まず)	
質 量	約350g				約1kg	

## システム構成例



**ハイブリッドデジタルレコーダー**  
**SDRX-1640HD-10 1TB** 希望小売価格：オープン価格  
**SDRX-1640HD-20 2TB** 希望小売価格：オープン価格  
**SDRX-1640HD-40 4TB** 希望小売価格：オープン価格

H.264 32CH 7-1/2 RAID 1 DVD USB RoHS PSE



■ **特徴**  
**フルHD表示が可能(1920×1080)**  
分割表示時の解像度の低下を最小限に抑えました。より高精細な表示が可能となります。  
**ミラーリングにも対応**  
2台のHDDに同時に記録するミラーリングのほか、記録したデータを別のHDDに順次コピーするアーカイブ機能を搭載。万が一のHDDクラッシュに備えます。  
**多機能・高信頼**  
・全CH合計480ipsの記録が可能。(解像度を「高解像度」に設定した場合は半分、「最高」に設定した場合は1/4になります)  
・H.264圧縮方式を採用。従来以上の高画質・長時間記録が可能になります。  
・S.M.A.R.T.機能、自己診断機能により、機器の状態をチェックできます。

**導入のしやすさ、使いやすさ**  
・カレンダー検索、日時指定検索、イベント検索等の多彩な検索機能により、見たい映像をすばやく検索できます。  
・USBフラッシュメモリ、CD/DVDへのバックアップが可能です。バックアップデータはWindowsパソコンで再生できます。再生ソフトのインストールは不要です。(1回でバックアップできるファイルサイズは2GBまでです)  
・USBマウス、付属リモコンによる操作も可能です。

**様々なニーズ・仕様への適合性**  
・「解像度」「画質」「ips(録画コマ数)」「イベント」「スケジュール」等を各カメラごとに設定でき、様々な状況の録画に対応できます。  
・イベント発生時、機器異常時等に指定されたアドレスへメール通知することが

可能です。  
・遠隔監視ソフトRASplusを同梱。Windowsパソコンにインストールすることにより、IPネットワーク経由で遠隔地にあるデジタルレコーダーの管理、監視、検索が可能です。  
・ラックマウント金具(同梱)を使用して、EIAラックに収納可能です。  
・USBフラッシュメモリを同梱。記録映像をすぐにバックアップできます。

**ネットワークカメラにも対応**  
弊社製ネットワークカメラにも対応しており、アナログカメラ16台とネットワークカメラ16台で合計32台のハイブリッド運用が可能です。

■ **仕様**

入 出 力		
圧 縮 方 式	H.264	
映 像 入 力	アナログ：16CH、ネットワークカメラ：16CH 合計32入力対応	
ループスルー出力	16CH、1Vp-p 75Ω(BNC)	
モ ニ タ 出 力	プライマリ	HDMI(*1)、VGA(*2)、コンポジットビデオ
	セカンダリ	VGA、コンポジットビデオ
	ス ポ ッ ト	コンポジットビデオ
解 像 度	HDモード：1920×1080、SDモード：720×480	
最大録画フレーム	アナログカメラ	480ips(標準解像度、352×240) 240ips(高解像度、704×240) 120ips(最高解像度、704×480)
	ネットワークカメラ	140ips(4CIF)、130ips(2CIF)、110ips(4CIF)、 110ips(1MP)、70ips(2MP)
アラーム入出力	入力：16CH、TTLレベル、出力：4CH、リレー	
アラームリセット入力	1CH、TTLレベル	
音 声 入 出 力	入力：4CH、出力：1CH、1CH、HDMI OUT	
インターフェース	10/100/1000BASE-T(RJ-45)	
そ の 他	RS-485：1CH、RS-232C：1CH、USB：USB2.0×2、eSATA：1CH	
録 画 媒 体		
内蔵ハードディスク	SATA HDD(500GB×2)(*3)(最大3台搭載可能)	
内蔵バックアップディスク	CD/DVDドライブ(対応メディア：CD-R/RW、DVD-R/RW)	

(\*1)SDモードのときは、プライマリ-HDMI、プライマリ-VGAは出力されません。  
(\*2)HDモードのときは、プライマリ-コンポジットビデオは出力されません。  
(\*3)SDRX-1640HD-10の場合、SDRX-1640HD-20は1TB×2、SDRX-1640HD-40は2TB×2になります。