

## ネットワークカメラ

### NC-A220-3MW

希望小売価格:オープン価格



### 特徴

■ **フルHD(1080p/30ips)**の高精細、なめらかな映像を実現  
1080p(1920×1080)の高解像度映像で30ipsの配信が可能です。

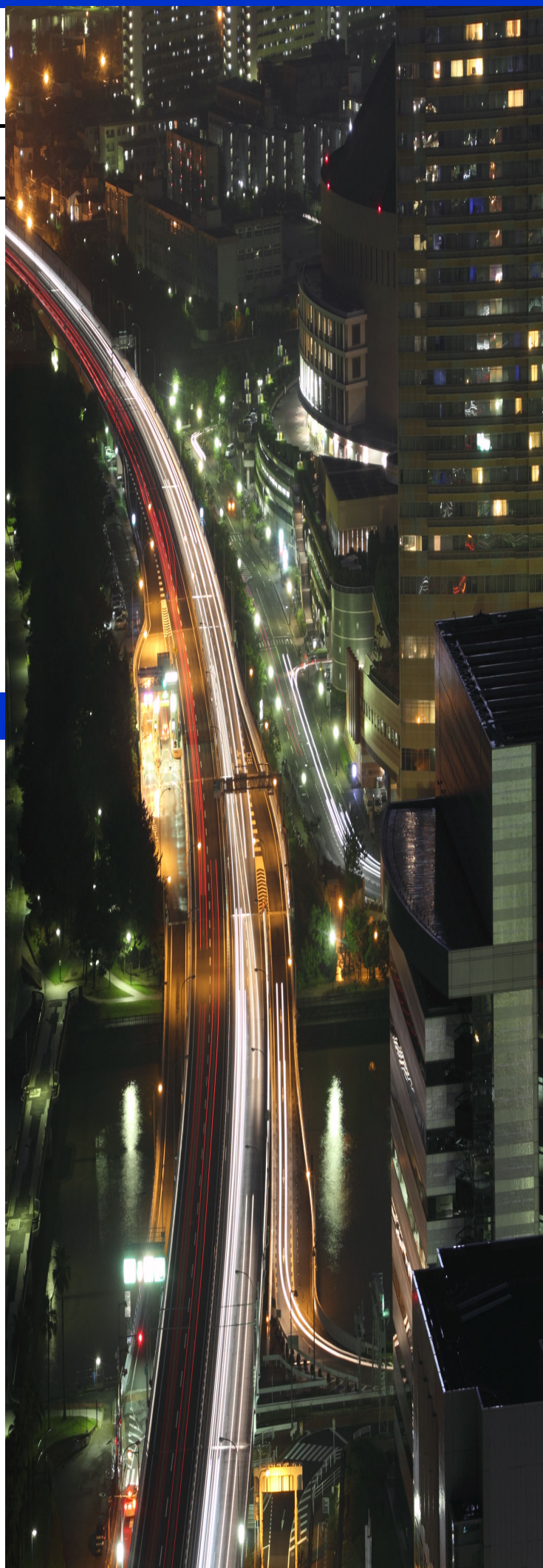
■ **ヒーター内蔵**  
内蔵のヒーターにより、低温の環境下でも安定したカメラの運用が可能となります。  
※PoE給電時はヒーターは動作しません。

■ **電動ズームレンズ搭載**  
電動ズームレンズにより画角調整とピント調整の遠隔操作ができるので、設置後の調整を容易に行う事ができます。

■ **デイナイト機能搭載**  
低照度になると、自動的に白黒映像に切り替わります。IRカットフィルターをオン、オフできるので、**夜間でも高精細な撮影**が可能です。

■ **赤外線LED搭載**  
赤外線LEDを照度連動で自動点灯させますので、夜間でも鮮明な撮影が可能です。

■ **iRAS、RASplus、RAS Mobile、WebGuard、iNEX対応**  
iRAS、RASplus、RAS Mobile、WebGuard、iNEXに対応しているため、既存の遠隔監視システムなどからのシステムアップも可能です。

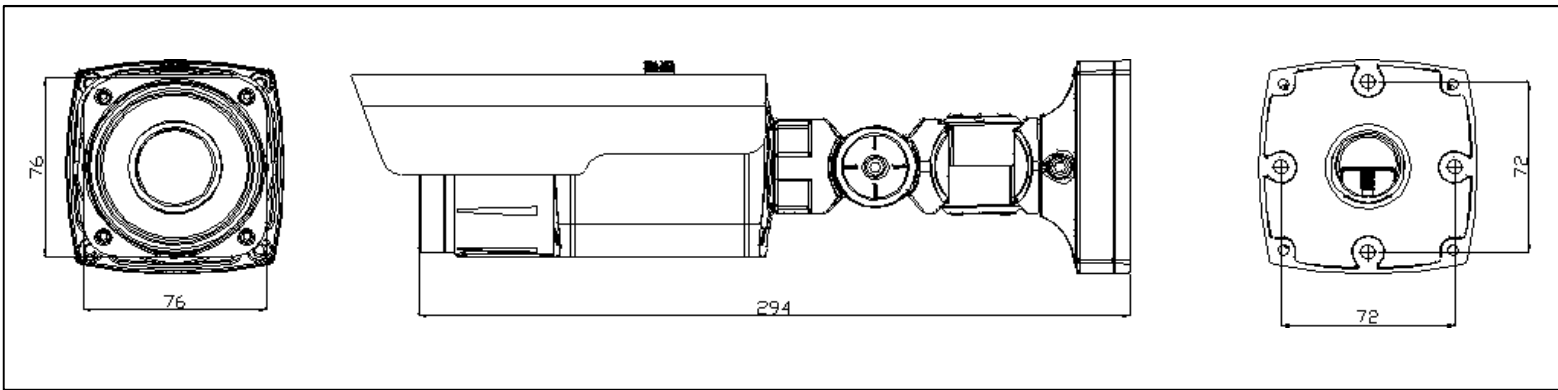


# 仕様

商品名	ネットワークカメラ
型式	NC-A220-3MW
カメラ部	
撮像素子	1/2.8型CMOS
走査方式	プログレッシブスキャン
有効画素数	約200万画素
最低被写体照度	0.5 lx(F=1.2)(30IRE)
電子シャッター	AUTO、MANUAL(1/30~1/8000)、スローシャッター(1/7.5、1/15) アンチフリッカーの設定可能
デナイト機能	あり
プライバシーマスク機能	あり(16箇所)
モニター出力	1Vp-p 75Ω(ターミナルブロック)
音声入出力	入力:LINE IN、出力:LINE OUT
音声圧縮方式	G.726/G.711μ-Law
アラーム入出力	入力:1ch TTLレベル NC/NO設定可能 出力:1ch リレー NO(接点容量:AC125V 0.3A、DC30V 1A)
SN比	31.2dB以上
ワイドダイナミックレンジ	74.7dB以上
microSDカード	-
IR-LED到達距離	20m(屋外)
IR-LED照射角	30°
レンズ部	
焦点距離	電動レンズ f=3.3~10mm
画角	水平:108.2° ~35.4°、垂直:56.2° ~19.8°
最大口径比	F=1.3

ネットワーク部	
インターフェース	10BASE-T/100BASE-TX(RJ-45)
圧縮方式	H.264(CBR/VBR選択可能)、M-JPEG
画像サイズ	1920x1080(1080p)、1280x720(720p)、720x480(4CIF)、320x240(CIF)
画像更新速度	30ips(1080p)+30ips(4CIF)、トリプルストリーミング
機能	UPnP機能、ストリーミングサービス機能、FTPアップロード機能、 モーション感知(動き検知)機能、音声感知機能、MAT機能、 タンパーリング機能、イベント通知機能
セキュリティ	パスワード機能、IPフィルタリング機能、IEEE802.1x、SSL、 HTTPS
最大接続数	最大10(ライブ)+1(録画)
対応ソフトウェア	ビューワー:RASplus、iRAS、iNEX、WebGuard 設定ソフトウェア:INIT
一般仕様	
防塵・防水規格	IP66相当
電源電圧	DC12V/PoE(IEEE802.3af class 3)準拠
ヒーター	あり(DC12V供給時のみ)
消費電力	PoE供給時:8.5W(最大)、DC12V供給時:16.8W(最大)
使用温度範囲	-20°C~+50°C (ヒーター非動作時:-10°C~+50°C、起動時:+0°C~+50°C)
使用湿度範囲	0% ~ 90%(結露なきこと)
外形寸法	W76×H76×D294(mm)(サンシェード部、突起部除く)
質量	約1.2kg
付属品	クイックインストールガイド、保証書、サンシェード、サン シェード取付用ネジ、六角レンチ、ベースマウント、ベースマ ウント取付用タッピングネジx4、カメラ取付用ネジx4、ソフト ウェアCD(設定ソフトウェア:INIT、ビューワー:iNEX Basic)

## 外形寸法図



### [個人情報について]

本カタログ掲載商品にて撮影された個人を判別できる映像情報は、「個人情報保護に関する法律」で定められた「個人情報」に該当します。

### [その他付記事項]

本カタログ掲載商品は、映像監視を目的とするものであり、発生した事故・損害などを補償するものではありません。

お客様による商品の分解、修理または改造を行われた場合もしくは、保証書に記載される保証対象外となる条件に適合する場合は、保証期間内であっても有償修理の対象になる場合があります。

製品の仕様、外観は改善のため予告なく変更する場合があります。

商品の色は、印刷物であるため若干実物と異なる場合があります。



安全に関する  
**ご注意**

安全にご使用いただくために、ご使用前に必ず「取扱説明書」、「安全上のご注意」をよくお読みの上、正しく設置してください。

仕様書・承認図はホームページからダウンロードできます。

<http://www.selco.ne.jp>

## セルコ株式会社



本 社 〒607-8322 京都市山科区川田清水焼団地7番地1  
R&Dハウス TEL:075-501-0070(代) FAX:075-582-1188

京都事業所 〒607-8326 京都市山科区川田御出町14番地3  
TEL:075-501-0070(代) FAX:075-592-4275

東京営業所 〒101-0032 東京都千代田区岩本町2-3-8 神田ビル 2F  
TEL:03-5809-3085 FAX:03-5809-3086

福岡営業所 〒810-0073 福岡市中央区舞鶴2-4-13 九州KDビル1F  
TEL:092-738-0700 FAX:092-738-0710

広島出張所 〒733-0002 広島県広島市西区楠木町1-13-10  
TEL:082-208-0225 FAX:082-208-0252 ロイヤル神川 102

お求め、お問い合わせは

<http://www.selco.ne.jp>  
E-mail [info@selco.ne.jp](mailto:info@selco.ne.jp)